

Zehnder Charleston

Технические характеристики
и рекомендованные розничные цены 2016

zehnder

always
around you

Отопление

Охлаждение

Свежий воздух

Чистый воздух



Zehnder Charleston

Радиатор, который может быть любым



Угловое исполнение



Радиусное исполнение



Скамейка



Колонна

Zehnder Charleston

zehnder

Комфортный климат и гигиена

always
around you

ФГУН «НИИ Гигиены» рекомендует радиаторы Zehnder Charleston использовать в детских дошкольных, школьных, в лечебно-профилактических учреждениях, включая операционные и реанимационные помещения.

Экспертное заключение №09573/ЭЗ от 05.05.2009



Центр детского развития «Чудо-Сад», г. Санкт-Петербург



Научно-исследовательский институт патологии кровообращения имени академика Е.Н. Мешалкина (ННИИПК), г. Новосибирск



Частный интерьер, детская комната, программа «Дачный ответ» проект «Кубрик двух капитанов», дизайнер Куликова Екатерина, Московская область



Федеральный научно-клинический центр детской гематологии, онкологии и иммунологии имени Дмитрия Рогачёва (ФНКЦ ДГОИ им. Д. Рогачёва), г. Москва

Данный каталог предназначен для использования юридическими лицами - официальными импортерами и дистрибьютерами продукции Zehnder на территории Российской Федерации.

Продукция сертифицирована.

Информация в каталоге носит информационный характер.

Цены на полотенцесушители, дизайн-радиаторы и комплектующие являются рекомендованными. Цены указаны в Евро (включая НДС). Фактические розничные цены устанавливаются фирмами-продавцами в рублях на основании курса ЦБ РФ либо внутренних курсов компаний и могут отличаться от значений приведенных в данном издании.

Изготовитель оставляет за собой право на внесение изменений в технические характеристики изделий.

Zehnder Charleston



Zehnder Charleston



Исполнение Completo

Zehnder Charleston Оригинальный продукт

В 1930 году компания Zehnder зарегистрировала патент, которому было суждено произвести революцию в отопительных технологиях: появился первый в мире стальной трубчатый радиатор – Zehnder Charleston. На сегодняшний день существует много похожих отопительных приборов, функционирующих по такому же принципу, но оригинальным продуктом является именно Zehnder Charleston.

Компания Zehnder, чья история насчитывает более 100 лет, гарантирует качество «Made in Germany». Занимаясь более 85 лет отоплением и климатом, Zehnder производит высококачественные, инновационные продукты.



Почему Zehnder Charleston?

Качество и надежность



Charleston – это высококачественный немецкий продукт:

- Произведен в Германии по новейшим технологиям.
- Каждый радиатор в процессе производства проходит проверку на герметичность.
- Стопроцентный контроль качества на каждом этапе производства радиаторов.

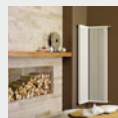
Комфортный климат



Трубчатый радиатор Zehnder Charleston заботится о комфортном климате в помещении:

- Значительная доля теплоотдачи приборов Charleston – тепловое излучение. Это более комфортный для человека принцип теплопередачи, отсутствует усиленное движение воздуха и пыли.

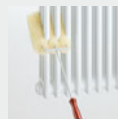
Индивидуальность



С Zehnder Charleston Вы найдете верное решение для вашего интерьера:

- Радиатор, который может быть любым – таким, как видите его Вы: низкий и высокий, цветной и белый, радиусный и угловой.
- Множество стандартных типоразмеров, а также специальные формы радиатора подойдут для различных архитектурных конструкций.

Гигиеничность и чистота



Все поверхности трубчатого радиатора Charleston доступны для уборки, что значительно упрощает ее процесс:

- ФГУН «НИИ Гигиены» рекомендует радиаторы Zehnder Charleston использовать в детских дошкольных, школьных, лечебно-профилактических учреждениях, включая операционные и реанимационные помещения.

Экспертное заключение № 09573/ЭЗ от 05.05.2009

Описание

Zehnder Charleston – трубчатый секционный радиатор из стали. Отдельные элементы (ширина элемента 46 мм) свариваются в готовый радиатор; радиатор грунтуется, покрывается порошковой эмалью цвета RAL 9016 и подвергается горячему обжигу в соответствии с DIN 55900. Тепловая мощность проверена в соответствии со стандартом EN 442. Головка каждой секции радиатора выполнена из листовой стали. Диаметр труб 25 мм.

Высота	от 190 до 3000 мм,
Длина	от 92 до 3000 мм,
Глубина	от 62 до 210 мм (от 2 до 6 колонок в секции)
Рабочее давление	10 бар (исполнение на повышенное давление 18 бар)
Испытательное давление	15 бар (для версии на повышенное давление 24 бар)
Давление на разрыв	более 60 бар
Рабочая температура	макс. 120°C

Zehnder Charleston

Стандартное исполнение	
Радиатор поставляется в стрейч-пленке и картонной коробке готовым к монтажу, грунтованный и покрытый порошковой эмалью цвета RAL 9016, боковое подключение (внутренняя резьба) ½", воздухоотводчик ½".	
ДОПОЛНИТЕЛЬНО	
Подключения:	
36 вариантов стандартных подключений, исполнение Completo (нижнее подключение, со встроенным термовентилем).	стр. 8-10
Крепеж:	
Напольный и настенный крепеж. Легкий и надежный монтаж.	стр. 11-15
Специальные исполнения радиатора:	
Исполнение на повышенное давление, оцинкованное исполнение, радиусные, угловые, специальные формы.	стр. 16-17
Упаковка:	
Оригинальная коробка из двойного гофрокартона и стрейч-пленка надежно защищают радиатор на всех этапах – начиная с транспортировки, и до окончания строительных работ. Инструкция по применению.	стр. 18
Примеры расчета стоимости радиатора	стр. 19
Радиатор-скамейка Zehnder Charleston Relax:	
Идеально подходит для детских, игровых комнат, зимних садов и прихожих. Поставляется в комплекте с сиденьем.	стр. 20-21
Аксессуары:	
Термостаты, вентили для подключения и дополнительные принадлежности.	стр. 22-26
Технические характеристики вентиляей	стр. 27
Таблица пересчета тепловой мощности радиаторов Zehnder применительно к российским стандартам	стр. 28-30
Цветовые решения:	
Более 700 вариантов цветов, поверхность радиатора может быть также в исполнении «металлик», «кварц» или покрыта специальным прозрачным лаком (Technoline).	стр. 33

Внимание:

- Радиатор Zehnder Charleston предназначен только для установки в системах отопления закрытого типа.
- Для установки радиатора в помещения с повышенной влажностью необходимо специальное исполнение – наружное цинкование (стр. 16).
- Радиатор Zehnder Charleston высотой свыше 2200 мм (для всех глубин) поставляется с приваренным ребром жесткости.

Максимальный размер одного цельносварного блока

Модель	Максимальная длина при номинальной высоте			
	от 190 до 900 мм		от 900 до 3000 мм	
	Кол-во элементов	Длина, мм	Кол-во элементов	Длина, мм
2-колончатая	64	2944	20	920
3-колончатая	64	2944	20	920
4-колончатая	64	2944	20	920
5-колончатая	55	2530	17	782
6-колончатая	46	2116	14	644

Радиаторы, длина которых превышает вышеуказанные максимальные ограничения, поставляются отдельными блоками. Их сборка должна осуществляться с помощью ниппелей силами установщика. Соответствующие ниппели (для 2-колончатой модели – 1", для моделей с числом колонок от 3 до 6 – 5/4") поставляются бесплатно вместе с радиатором. В качестве уплотнителей допускается использование только прокладок, которые поставляются вместе с радиатором.

Zehnder Charleston

Модель	Монтажные размеры			Тепловая мощность одного элемента при			Экспонент n	Вес (без воды) М кг/ элемент	Объем воды V дм ³ / элемент	Нормальный расход одного элемента q _{ms} кг/час элем.	Цена за один элемент цвет Белый (RAL 9016) €
	Высота	Глубина	Межцентровое расстояние	ΔT=50K (75/65/20°C)	ΔT=60K (90/70/20°C)	ΔT=70K (105/71/18°C)					
	H мм	T мм	N мм	Вт/элемент	Вт/элемент	Вт/элемент					
2019	177	62	119	15	19	23	1,27	0,308	0,3	1,00	14,39
3019	185	100	119	20	25	30	1,28	0,483	0,4	2,00	15,46
4019	200	136	134	28	35	43	1,28	0,757	0,6	2,00	17,43
5019	200	173	134	35	44	53	1,28	0,961	0,7	3,00	21,50
6019	200	210	134	42	53	64	1,28	1,162	0,8	4,00	24,95
2026	252	62	194	21	26	32	1,27	0,45	0,3	2,00	14,84
3026	260	100	194	28	35	43	1,28	0,665	0,5	2,00	16,06
4026	260	136	194	37	47	56	1,28	0,942	0,7	3,00	17,75
5026	260	173	194	45	57	68	1,28	1,186	0,8	4,00	21,67
6026	260	210	194	54	68	82	1,28	1,429	1,0	5,00	25,28
2030	292	62	234	24	30	36	1,27	0,489	0,4	2,00	15,12
3030	300	100	234	32	40	49	1,28	0,747	0,6	3,00	16,48
4030	300	136	234	42	53	64	1,28	1,065	0,7	4,00	18,38
5030	300	173	234	52	65	79	1,28	1,331	0,9	4,00	21,97
6030	300	210	234	61	77	93	1,28	1,594	1,1	5,00	25,58
2035	342	62	284	28	35	42	1,26	0,588	0,4	2,00	15,52
3035	350	100	284	37	47	56	1,28	0,867	0,6	3,00	17,02
4035	350	136	284	49	62	74	1,28	1,23	0,8	4,00	19,00
5035	350	173	284	60	75	91	1,28	1,473	1,0	5,00	22,46
6035	350	210	284	71	89	108	1,28	1,798	1,2	6,00	26,37
3037	366	100	300	39	49	59	1,28	0,897	0,6	3,00	17,24
2040	392	62	334	31	39	48	1,26	0,63	0,4	3,00	15,86
3040	400	100	334	42	53	64	1,28	0,967	0,7	4,00	17,57
4040	400	136	334	55	69	84	1,28	1,343	0,9	5,00	19,37
5040	400	173	334	68	86	103	1,28	1,658	1,1	6,00	22,91
6040	400	210	334	81	102	123	1,28	2,025	1,3	7,00	27,15
2045	442	62	384	35	44	53	1,26	0,691	0,5	3,00	16,15
3045	450	100	384	47	59	71	1,27	1,068	0,7	4,00	18,11
4045	450	136	384	61	77	94	1,27	1,498	1,0	5,00	20,14
5045	450	173	384	76	96	116	1,27	1,863	1,2	7,00	23,85
6045	450	210	384	90	113	137	1,27	2,25	1,4	8,00	27,76
2050	492	62	434	38	48	58	1,25	0,788	0,5	3,00	16,56
3050	500	100	434	52	65	79	1,27	1,189	0,8	4,00	18,64
4050	500	136	434	68	86	103	1,27	1,641	1,0	6,00	20,87
5050	500	173	434	84	106	128	1,27	2,068	1,3	7,00	24,34
6050	500	210	434	99	125	150	1,27	2,475	1,5	9,00	28,57
2055	542	62	484	42	53	64	1,25	0,849	0,6	4,00	16,93
3055	550	100	484	56	70	86	1,27	1,309	0,9	5,00	19,14
4055	550	136	484	74	93	113	1,27	1,826	1,1	6,00	21,67
5055	550	173	484	91	114	138	1,27	2,233	1,3	8,00	25,28
6055	550	210	484	108	136	164	1,27	2,681	1,6	9,00	29,97
2056	558	62	500	43	54	66	1,25	0,888	0,6	4,00	17,08
3057	566	100	500	59	74	89	1,27	1,368	1,0	5,00	19,35

Zehnder Charleston

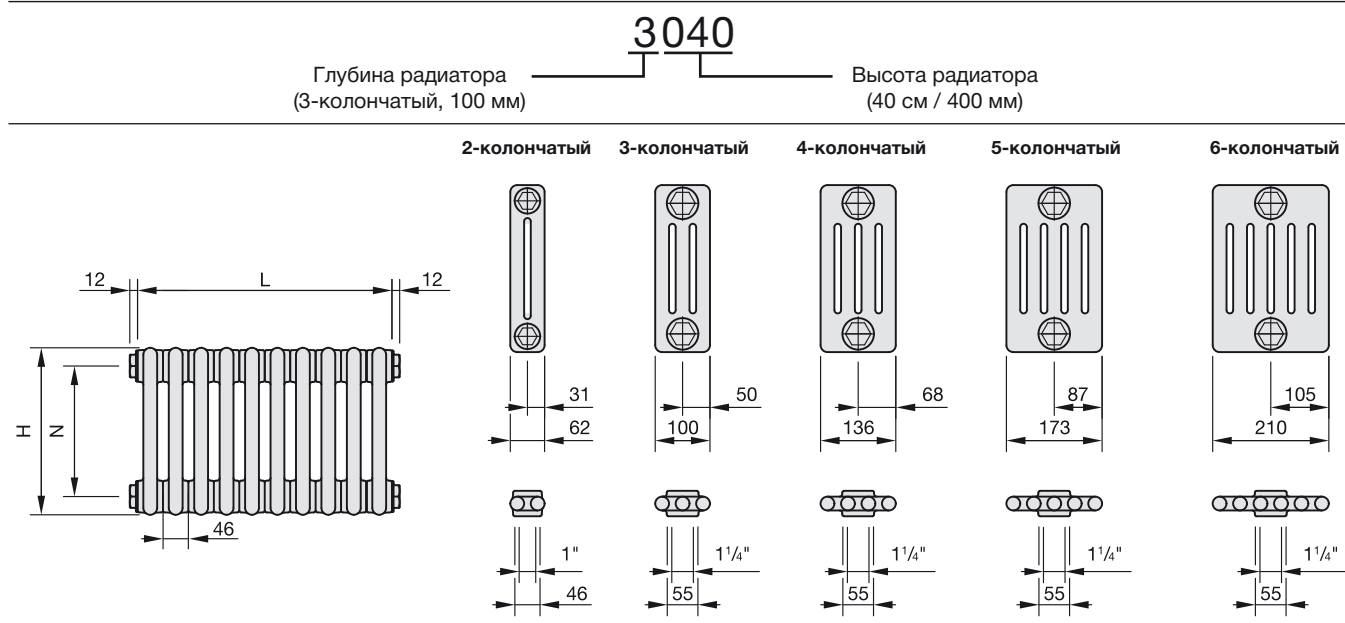
Модель	Монтажные размеры			Тепловая мощность одного элемента при			Экспонент n	Вес (без воды) М кг/ элемент	Объем воды V дм ³ / элемент	Нормальный расход одного элемента q _{мс} кг/час элем.	Цена за один элемент цвет Белый (RAL 9016) €
	Высота	Глубина	Межцентровое расстояние N мм	ΔT=50K (75/65/20°C)	ΔT=60K (90/70/20°C)	ΔT=70K (105/71/18°C)					
	H мм	T мм		Вт/элемент	Вт/элемент	Вт/элемент					
2060	592	62	534	45	57	69	1,25	0,949	0,6	4,00	17,28
3060	600	100	534	61	77	93	1,27	1,385	0,9	5,00	19,68
4060	600	136	534	80	101	122	1,27	1,951	1,2	7,00	22,60
5060	600	173	534	99	125	150	1,27	2,438	1,5	8,00	26,37
6060	600	210	534	117	147	178	1,27	2,886	1,8	10,00	31,08
2075	742	62	684	55	69	84	1,24	1,168	0,7	5,00	18,37
3075	750	100	684	74	93	114	1,26	1,735	1,1	6,00	21,28
4075	750	136	684	97	122	149	1,26	2,402	1,4	8,00	25,58
5075	750	173	684	120	151	182	1,26	2,953	1,8	10,00	30,46
6075	750	210	684	143	180	217	1,26	3,582	2,1	12,00	35,46
2090	892	62	834	64	81	98	1,23	1,362	0,8	5,00	19,42
3090	900	100	834	87	109	133	1,25	2,02	1,3	7,00	22,89
4090	900	136	834	114	143	175	1,25	2,795	1,7	10,00	29,35
5090	900	173	834	141	177	214	1,25	3,468	2,1	12,00	34,20
6090	900	210	834	167	210	254	1,25	4,219	2,5	14,00	39,88
2100	992	62	934	70	88	106	1,22	1,491	0,9	6,00	20,14
3100	1000	100	934	95	120	144	1,25	2,301	1,4	8,00	23,94
4100	1000	136	934	125	157	190	1,25	3,103	1,8	11,00	31,71
5100	1000	173	934	154	194	234	1,25	3,818	2,3	13,00	36,73
6100	1000	210	934	183	230	278	1,25	4,69	2,7	16,00	43,03
2110	1092	62	1034	75	94	114	1,21	1,633	1,0	6,00	20,87
3110	1100	100	1034	103	130	157	1,25	2,443	1,5	9,00	27,00
4110	1100	136	1034	135	170	205	1,25	3,431	2,0	12,00	35,15
5110	1100	173	1034	167	210	254	1,25	4,338	2,5	14,00	42,54
6110	1100	210	1034	198	249	301	1,25	5,102	3,0	17,00	50,70
2120	1192	62	1134	83	104	126	1,30	1,81	1,1	7,00	22,46
3120	1200	100	1134	115	145	175	1,31	2,687	1,6	10,00	31,55
4120	1200	136	1134	147	185	223	1,31	3,679	2,1	13,00	39,71
5120	1200	173	1134	179	225	272	1,31	4,578	2,7	15,00	49,14
6120	1200	210	1134	210	264	319	1,31	5,631	3,2	18,00	57,31
2150	1492	62	1434	104	131	158	1,29	2,31	1,3	9,00	28,57
3150	1500	100	1434	140	176	213	1,31	3,314	2,0	12,00	40,81
4150	1500	136	1434	180	226	274	1,31	4,585	2,6	15,00	53,36
5150	1500	173	1434	219	276	333	1,31	5,727	3,3	19,00	66,24
6150	1500	210	1434	256	322	389	1,31	7,084	4,0	22,00	78,63
2180	1792	62	1734	124	156	188	1,29	2,733	1,5	11,00	33,76
3180	1800	100	1734	166	209	252	1,32	4,157	2,4	14,00	50,38
4180	1800	136	1734	213	268	324	1,32	5,449	3,1	18,00	64,05
5180	1800	173	1734	259	326	394	1,32	6,855	3,9	22,00	78,63
6180	1800	210	1734	303	381	461	1,32	8,038	4,7	26,00	93,39
2200	1992	62	1934	138	174	210	1,28	2,935	1,7	12,00	38,15
3200	2000	100	1934	183	230	278	1,32	4,602	2,6	16,00	54,46
4200	2000	136	1934	234	294	356	1,32	6,267	3,4	20,00	71,58
5200	2000	173	1934	285	359	433	1,32	7,835	4,3	25,00	87,74
6200	2000	210	1934	334	420	508	1,32	9,479	5,2	29,00	103,93

Zehnder Charleston

Модель	Монтажные размеры			Тепловая мощность одного элемента при			Экспонент n	Вес (без воды) М кг/ элемент	Объем воды V дм ³ / элемент	Нормальный расход одного элемента q _{ms} кг/час элем.	Цена за один элемент цвет Белый (RAL 9016) €
	Высота H мм	Глубина T мм	Межцентровое расстояние N мм	ΔT=50K	ΔT=60K	ΔT=70K					
				(75/65/20°C) Вт/элемент	(90/70/20°C) Вт/элемент	(105/71/18°C) Вт/элемент					
2220	2192	62	2134	151	190	230	1,28	3,215	1,9	13,00	41,90
3220	2200	100	2134	200	252	304	1,32	4,907	2,9	17,00	60,44
4220	2200	136	2134	256	322	389	1,32	6,703	3,8	22,00	78,63
5220	2200	173	2134	312	392	474	1,32	8,354	4,7	27,00	96,23
6220	2200	210	2134	365	459	555	1,32	9,92	5,6	31,00	114,27
2250	2492	62	2434	171	215	260	1,28	3,657	2,1	15,00	47,26
3250	2500	100	2434	225	283	342	1,32	5,469	3,2	19,00	69,36
4250	2500	136	2434	289	364	439	1,32	7,567	4,3	25,00	89,30
5250	2500	173	2434	352	443	535	1,32	9,344	5,3	30,00	109,09
6250	2500	210	2434	412	518	626	1,32	11,755	6,3	35,00	129,97
2280	2792	62	2734	189	238	287	1,27	4,06	2,4	16,00	53,83
3280	2800	100	2734	251	316	382	1,33	6,122	3,6	22,00	77,86
4280	2800	136	2734	323	406	491	1,33	8,433	4,8	28,00	101,86
5280	2800	173	2734	392	493	596	1,33	10,514	5,9	34,00	122,27
6280	2800	210	2734	459	577	698	1,33	12,99	7,0	39,00	147,09
2300	2992	62	2934	201	253	306	1,27	4,438	2,5	17,00	57,14
3300	3000	100	2934	269	338	409	1,33	6,567	3,9	23,00	84,30
4300	3000	136	2934	345	434	524	1,33	9,009	5,1	30,00	108,94
5300	3000	173	2934	420	528	638	1,33	11,154	6,4	36,00	130,91
6300	3000	210	2934	491	618	746	1,33	13,368	7,5	42,00	156,50

Дополнительные данные

Условное обозначение модели радиатора и габаритные размеры



- Ширина одного элемента – 46 мм
- L = длина радиатора без заглушек, мм
L = количество элементов x 46 мм
- H = высота радиатора, мм
- N = межцентровое расстояние, мм
для 2-х колончатых радиаторов: N = H - 58 мм
для 3-6 колончатых радиаторов: N = H - 66 мм

Размеры указаны в мм

Подключение	Цена €	Размерные чертежи: вид спереди, вид сбоку и вид сверху (нижний чертеж)
Стандартное подключение к 1-трубной и 2-трубной системе без встроенного термовентили		
Боковое, одностороннее или разностороннее	-	<p>N – межцентровое расстояние, мм для 2-х колончатых радиаторов: N = H - 58 мм для 3-6 колончатых радиаторов: N = H - 66 мм</p> <p>Доступный диаметр подключения 1/4", 3/8", 1/2", 3/4", 1", 5/4" по выбору, без дополнительной наценки.</p>
	-	
	44,25	
	13,80	
	30,46	
снизу-вниз, 1/2"	70,06	
	-	
сверху-вверх, 1/2"	86,73	
	-	
сверху-вниз, 1/2"	56,27	
	-	
снизу-вверх, 1/2"	100,52	
	-	

- При заказе необходимо указывать диаметр подключения.
- При заказе радиатора без указания номера подключения радиатор поставляется в стандартном исполнении - 1270/7610 (**120/340) с подключением 1/2".
- Для боковой подводки возможен заказ полностью проходного радиатора код с указанием диаметра подключения:
 S001 (** 550) - доступный диаметр 1/4", 3/8", 1/2", 3/4"
 S062 (** 550) - диаметр 1" для 2-х колончатых радиаторов
 S062 (** 550) - диаметр 5/4" для 3-6 колончатых радиаторов
- Вентили для подключения см. стр. 23.

H = Высота радиатора, мм
 L = Длина радиатора, мм
 N = Межцентровое расстояние, мм
 L₂ = Выступ резьбы для подключения, 1/2" = 6
 * = Воздухоотводчик
 Δ = Сливное отверстие

Размеры указаны в мм.

** Старый номер подключения указан снизу

Zehnder Charleston

Подключение	Цена €	Размерные чертежи: вид спереди, вид сбоку и вид сверху (нижний чертеж)
Стандартное подключение к 1-трубной и 2-трубной системе без встроенного термовентилля		
Нижнее, одностороннее, 1/2", N = 50 мм 	70,06	
Верхнее, одностороннее, 1/2", N = 50 мм 	86,73	
Нижнее, по центру, 1/2", N = 50 мм 	141,60	<p>Подключение по центру возможно только при четном количестве элементов.</p>
Стандартное подключение к 2-трубной системе без встроенного термовентилля		
горизонтальное подключение, 1/2", под вентиль «рапира» 	-	<p>При подключении под вентиль "рапира" есть ограничения по габаритным размерам радиатора, информация по запросу.</p>
вертикальное подключение, 1/2", под вентиль «рапира» 	28,13	<p>При подключении под вентиль "рапира" есть ограничения по габаритным размерам радиатора, информация по запросу.</p>

- При заказе необходимо указывать диаметр подключения
- При заказе радиатора без указания номера подключения радиатор поставляется в стандартном исполнении - 1270/7610 (**120/340) с подключением 1/2". ** Старый номер подключения указан снизу
- Вентили для подключения см. стр. 23.

H = Высота радиатора, мм
 L = Длина радиатора, мм
 N = Межцентровое расстояние, мм
 L₂ = Выступ резьбы для подключения, 1/2" = 6
 * = Воздухоотводчик
 Δ = Сливное отверстие
 Размеры указаны в мм.

Подключение	Цена €	Размерные чертежи: вид спереди, вид сбоку и вид сверху (нижний чертеж)
Подключение Completo со встроенным термовентилем (цена указана без учета стоимости термоголовки)		
<p>Верхний термовентиль, подключение нижнее, одностороннее, 1/2", N = 50 мм</p> <p>** 223 ** 443</p> <p>Минимальная длина радиатора 138 мм (3 секции)</p>	<p>144,18</p>	
<p>Нижний термовентиль, подключение нижнее, одностороннее, 1/2", N = 50 мм</p> <p>** 223 ** 443</p> <p>Минимальная длина радиатора 184 мм (4 секции)</p>	<p>229,16</p>	<p>При таком исполнении тепловая мощность первого элемента будет снижена из-за недостаточной циркуляции теплоносителя.</p>
<p>Верхний термовентиль, подключение по центру, 1/2", N = 50 мм</p> <p>** 253 ** 453</p> <p>Минимальная длина радиатора 276 мм (6 секций)</p>	<p>215,29</p>	<p>Подключение по центру возможно только при четном количестве элементов.</p>
<p>Верхний термовентиль, подключение нижнее, разностороннее, 1/2"</p> <p>** 243 ** 423</p> <p>Минимальная длина радиатора 138 мм (3 секции)</p>	<p>144,18</p>	

Технические параметры термовентилей:

Вентильная вставка OV 1" (для 2-колончатых моделей) или OV 5/4" (для 3-6 колончатых моделей), устанавливается на заводе.

Внимание:

- Термостатическая головка в комплект поставки не входит, см. стр. 22 раздел Zehnder Аксессуары. Возможно использование любых термостатов с резьбовым соединением M30x1,5 мм.

- H = Высота радиатора, мм
- L = Длина радиатора, мм
- N = Межцентровое расстояние, мм
- * = Воздухоотводчик


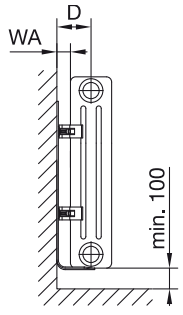

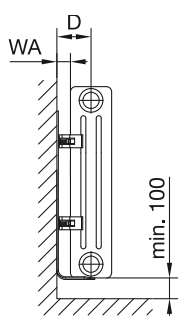
Размеры указаны в мм

** Старый номер подключения указан снизу

¹⁾ Только для термостатов Zehnder LH2

Zehnder Charleston

Комплекты настенного крепежа для Zehnder Charleston

Комплект Easy Fix (SMB)								
Изображение	Монтажный чертеж	Кол-во элементов	Глубина радиатора	Название	Артикул RAL9016	Цена RAL9016, €	Артикул Special colour	Цена Special colour, €
Комплект SMB 30-75 	 WA = 35 mm Distance D 2 колончатый 66 mm 3 колончатый 85 mm 4 колончатый 103 mm 5 колончатый 122 mm 6 колончатый 140 mm	Высота радиатора H = 300 - 369 мм						
		4 - 22 23 - 39 40 - 50 51 - 60	все модели	2 x SMB30	173521	26,19	173529	39,31
				3 x SMB30	173621	39,30	173629	58,96
				4 x SMB30	173721	52,38	173729	78,61
				5 x SMB30	173821	65,49	173829	98,27
		Высота радиатора H = 370 - 484 мм						
		4 - 22 23 - 39 40 - 50 51 - 60	все модели	2 x SMB40	173531	26,19	173539	39,31
				3 x SMB40	173631	39,30	173639	58,96
				4 x SMB40	173731	52,38	173739	78,61
				5 x SMB40	173831	65,49	173839	98,27
		Высота радиатора H = 485-679 мм						
		4 - 22 23 - 39 40 - 50 51 - 60	все модели	2 x SMB50	173541	26,19	173549	39,31
				3 x SMB50	173641	39,30	173649	58,96
				4 x SMB50	173741	52,38	173749	78,61
	5 x SMB50	173841		65,49	173849	98,27		
Высота радиатора H = 680 - 1000 мм								
4 - 22 23 - 39 40 - 50 51 - 60	2 - 4 колончатые	2 x SMB75	173551	26,19	173559	39,31		
		3 x SMB75	173651	39,30	173659	58,96		
		4 x SMB75	173751	52,38	173759	78,61		
		5 x SMB75	173851	65,49	173859	98,27		
4 - 15 16 - 29 30 - 42 43 - 55	5 - 6 колончатые	2 x SMB75	173551	26,19	173559	39,31		
		3 x SMB75	173651	39,30	173659	58,96		
		4 x SMB75	173751	52,38	173759	78,61		
		5 x SMB75	173851	65,49	173859	98,27		
Высота радиатора H = 1001 - 1500 мм								
4 - 15 16 - 30 31 - 45 46 - 60	2 - 4 колончатые	2 x SMB2T	173511	26,19	173519	39,31		
		3 x SMB2T	173611	39,30	173619	58,96		
		4 x SMB2T	173711	52,38	173719	78,61		
		5 x SMB2T	173811	65,49	173819	98,27		
Комплект SMB 2T 	 WA = 35 mm Distance D 2 колончатый 66 mm 3 колончатый 85 mm 4 колончатый 103 mm 5 колончатый 122 mm 6 колончатый 140 mm	4 - 10 11 - 20 21 - 30 31 - 40	5 - 6 колончатые	2 x SMB2T	173511	26,19	173519	39,31
				3 x SMB2T	173611	39,30	173619	58,96
				4 x SMB2T	173711	52,38	173719	78,61
				5 x SMB2T	173811	65,49	173819	98,27
		Высота радиатора H = 1501 - 2200 мм						
		4 - 11 12 - 21 22 - 31 32 - 41	2 - 4 колончатые	2 x SMB2T	173511	26,19	173519	39,31
				3 x SMB2T	173611	39,30	173619	58,96
				4 x SMB2T	173711	52,38	173719	78,61
				5 x SMB2T	173811	65,49	173819	98,27
		4 - 10 11 - 16 17 - 21 22 - 27	5 - 6 колончатые	2 x SMB2T	173511	26,19	173519	39,31
				3 x SMB2T	173611	39,30	173619	58,96
				4 x SMB2T	173711	52,38	173719	78,61
				5 x SMB2T	173811	65,49	173819	98,27
		Высота радиатора H = 2201 - 3000 мм						
4 - 8 9 - 15 16 - 22 23 - 29	2 - 4 колончатые	2 x SMB2T	173511	26,19	173519	39,31		
		3 x SMB2T	173611	39,30	173619	58,96		
		4 x SMB2T	173711	52,38	173719	78,61		
		5 x SMB2T	173811	65,49	173819	98,27		

■ Максимальная нагрузка на одну ось крепления – 100 кг.

Zehnder Charleston

Комплекты настенного крепежа для Zehnder Charleston

Комплект CVD1 + BH

Изображение	Монтажный чертеж	Кол-во элементов	Глубина радиатора	Название	Артикул RAL9016	Цена RAL9016, €	Артикул Special colour	Цена Special colour, €
		Высота радиатора H = 260 - 1000 мм						
		4 - 20 21 - 40 41 - 60	все модели	4 x BH + CVD 1	774411	26,43	774419	69,60
				6 x BH + CVD 1	774611	38,46	774619	103,22
				8 x BH + CVD 1	774811	50,51	774819	136,82
		Высота радиатора H = 1100 - 1500 мм						
		4 - 20 21 - 40 41 - 60	все модели	4 x BH + CVD 1	774411	26,43	774419	69,60
				8 x BH + CVD 1	774811	50,51	774819	136,82
				10 x BH + CVD 1	774911	62,54	774919	170,43
		Высота радиатора H = 1600 - 2200 мм						
		4 - 10 11 - 20 21 - 30 31 - 40	2 - 5 колончатые	4 x BH + CVD 1	774411	26,43	774419	69,60
				6 x BH + CVD 1	774611	38,46	774619	103,22
				8 x BH + CVD 1	774811	50,51	774819	136,82
	10 x BH + CVD 1	774911		62,54	774919	170,43		
4 - 10 11 - 20 21 - 30 31 - 40	6 колончатые	4 x BH + CVD 1	774411	26,43	774419	69,60		
		8 x BH + CVD 1	774811	50,51	774819	136,82		
		10 x BH + CVD 1	774911	62,54	774919	170,43		
		14 x BH + CVD 1	-	86,59	-	237,66		

WA = 43 mm
Distance D
2 колончатый 74 mm
3 колончатый 93 mm
4 колончатый 111 mm
5 колончатый 129 mm
6 колончатый 148 mm

■ Максимальная нагрузка на одну точку крепления – 50 кг.

Комплект ВКЕ + ВН (ВКЕ – оцинкованный, ВН – Белый, RAL 9016)

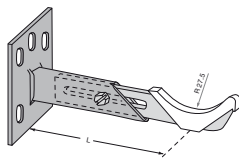
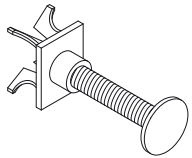
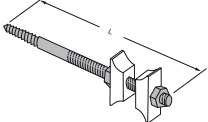
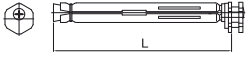
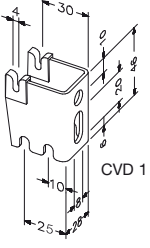
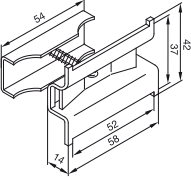

Изображение	Монтажный чертеж	Кол-во элементов	Глубина радиатора	Название	Артикул RAL9016	Цена RAL9016, €	Артикул Special colour	Цена Special colour, €
		Высота радиатора H = 260 - 1000 мм						
		4 - 20 21 - 34 41 - 60	все модели	4 x ВН + ВКЕ160	774461	42,46	774469	66,90
				6 x ВН + ВКЕ160	774661	59,46	774669	95,92
				8 x ВН + ВКЕ160	774861	76,46	774869	124,93
		Высота радиатора H = 1100 - 1500 мм						
		4 - 20 21 - 40 41 - 60	все модели	4 x ВН + ВКЕ160	774461	42,46	774469	66,90
				6 x ВН + ВКЕ160	774661	59,46	774669	95,92
				10 x ВН + ВКЕ160	774961	93,46	774969	153,97
		Высота радиатора H = 1600 - 2200 мм						
		4 - 10 11 - 20 21 - 30 31 - 40	2 - 5 колончатые	4 x ВН + ВКЕ160	774461	42,46	774469	66,90
				6 x ВН + ВКЕ160	774661	59,46	774669	95,92
				8 x ВН + ВКЕ160	774861	76,46	774869	124,93
	10 x ВН + ВКЕ160	774961		93,46	774969	153,97		
4 - 10 11 - 20 21 - 30 31 - 40	6 колончатые	4 x ВН + ВКЕ160	774461	42,46	774469	66,90		
		8 x ВН + ВКЕ160	774861	76,46	774869	124,93		
		10 x ВН + ВКЕ160	774961	93,46	774969	153,97		
		14 x ВН + ВКЕ160	-	127,44	-	212,03		

WA = 46 mm
Distance D
2 колончатый 77 mm
3 колончатый 96 mm
4 колончатый 114 mm
5 колончатый 133 mm
6 колончатый 151 mm

■ Максимальная нагрузка на одну точку крепления – 50 кг.

Zehnder Charleston

Индивидуальный настенный крепеж для Zehnder Charleston

Изображение	Описание	Артикул RAL9016	Цена RAL9016, €	Артикул Special colour	Цена Special colour, €																														
Крепеж АКК																																			
	2-3 - колончатый, L = 68-91 мм 3-6 - колончатый, L = 95-139 мм	796101 796111	10,51 11,50	796109 796119	15,70 16,69																														
<ul style="list-style-type: none"> ■ Исполнение в цвете TL невозможно ■ Защитная накладка на кронштейн - пластик, цвет Белый. 																																			
Упор DS																																			
	Регулируемое расстояние от стены 15-60 мм, белый пластик	780000	2,67	-	-																														
Упор ТКК																																			
	Длина 150 мм, сталь и белый пластик	784100	4,02	-	-																														
Консоль ВКЕ (оцинкованная)																																			
	<table border="0"> <tr> <td>Ø стенового отверстия</td> <td>L = 85 мм</td> <td>766012</td> <td>4,83*</td> <td>-</td> <td>-</td> </tr> <tr> <td>18 мм, пластиковый</td> <td>L = 130 мм</td> <td>766022</td> <td>5,04*</td> <td>-</td> <td>-</td> </tr> <tr> <td>эксцентрик позволяет регулировку по высоте от 0-7 мм</td> <td>L = 160 мм</td> <td>766032</td> <td>5,28*</td> <td>-</td> <td>-</td> </tr> <tr> <td></td> <td>L = 200 мм</td> <td>766042</td> <td>6,29*</td> <td>-</td> <td>-</td> </tr> <tr> <td></td> <td>L = 240 мм</td> <td>766052</td> <td>7,74*</td> <td>-</td> <td>-</td> </tr> </table>	Ø стенового отверстия	L = 85 мм	766012	4,83*	-	-	18 мм, пластиковый	L = 130 мм	766022	5,04*	-	-	эксцентрик позволяет регулировку по высоте от 0-7 мм	L = 160 мм	766032	5,28*	-	-		L = 200 мм	766042	6,29*	-	-		L = 240 мм	766052	7,74*	-	-				
Ø стенового отверстия	L = 85 мм	766012	4,83*	-	-																														
18 мм, пластиковый	L = 130 мм	766022	5,04*	-	-																														
эксцентрик позволяет регулировку по высоте от 0-7 мм	L = 160 мм	766032	5,28*	-	-																														
	L = 200 мм	766042	6,29*	-	-																														
	L = 240 мм	766052	7,74*	-	-																														
* цена за оцинкованное исполнение (в цвете RAL 9016 не производится).																																			
Крепеж CVD																																			
	<table border="0"> <tr> <td>CVD 0 (10-15мм)</td> <td>795031</td> <td>2,80</td> <td>795039</td> <td>8,19</td> </tr> <tr> <td>CVD 1 (25-30мм)</td> <td>795041</td> <td>2,80</td> <td>795032* 795049</td> <td>8,19 8,19</td> </tr> <tr> <td>CVD 2 (30-45-50мм)</td> <td>795051</td> <td>6,11</td> <td>795042* 795059 795052*</td> <td>8,19 11,44 11,44</td> </tr> </table>	CVD 0 (10-15мм)	795031	2,80	795039	8,19	CVD 1 (25-30мм)	795041	2,80	795032* 795049	8,19 8,19	CVD 2 (30-45-50мм)	795051	6,11	795042* 795059 795052*	8,19 11,44 11,44																			
CVD 0 (10-15мм)	795031	2,80	795039	8,19																															
CVD 1 (25-30мм)	795041	2,80	795032* 795049	8,19 8,19																															
CVD 2 (30-45-50мм)	795051	6,11	795042* 795059 795052*	8,19 11,44 11,44																															
* оцинкованное исполнение																																			
Крепеж ВН																																			
	Для использования с креплением CVD и ВКЕ	774001	3,22	774009	8,62																														
Фиксатор для CVD+ВН																																			
	Комплект 2 шт.	948012	2,38	-	-																														

Zehnder Charleston

Напольный крепеж для Zehnder Charleston, H радиатора = 190 - 600 мм

Изображение	Описание	Артикул RAL9016	Цена RAL9016, €	Артикул Special colour	Цена Special colour, €
Регулируемые приварные ноги Ø 25 мм					
	Высота ножки = 120 - 170 мм	нет артикула*	95,13	нет артикула*	95,13
	Высота ножки = 170 - 350 мм	нет артикула*	96,30	нет артикула*	96,30

■ Декоративная крышка Ø 106 мм в цвет радиатора входит в комплект.

Нерегулируемые приварные ноги Ø27 мм

	Для 2-6-колончатых радиаторов, Высота ножки = 150 мм	нет артикула*	87,30	нет артикула*	87,30
	Для 2-6-колончатых радиаторов, Высота ножки = 75 - 350 мм (любая высота с точностью до 1 мм в данном промежутке)	нет артикула*	105,67	нет артикула*	105,67
	Декоративная крышка в цвет радиатора Ø100/30мм	753041	10,83	753049	14,10

■ При заказе радиатора в цвете Special colour необходимо дополнительно указать цвет декоративной крышки

Нерегулируемые «Английские» приварные ноги H = 75/100/150 мм

	Высота ножки = 75/100/150 мм (Цена за ось)	нет артикула*	48,16	нет артикула*	48,16
Внимание: При заказе радиаторов с подключениями – V001/V002, V003/V004, V007/V008, V011/V012, 3370/5510, 3570/5310, 3470/5410 не возможно расположение ножек на крайних секциях радиатора для 2-колончатых моделей, а для 3-колончатых моделей не рекомендуется расположение ножек на крайних секциях радиатора из-за высокой вероятности повреждения лакокрасочного покрытия.					

* **Внимание:** При заказе вместо артикула прописывать полное наименование и размеры приварных ножек. По умолчанию место приварки ножек определяется заводом изготовителем произвольно исходя из типоразмера и веса радиатора. Для гарантированного размещения ножек в желаемом месте информация должна быть указана в заказе.

Регулируемая консоль HFK (NEW)

	Высота ножки = 140-170	754411	51,94	754419	70,64
	Высота ножки = 170-350	754421	60,14	754429	74,05
	Декоративная крышка Ø106 мм	753031	15,07	753039	19,62

■ В комплект поставки входят два хомута в цвет консоли (один для 2-колончатых, второй для 3-6 колончатых радиаторов).

Комплект HFK (NEW)

	2 x HFK (140-170)	754551	133,49	754559	174,50
	3 x HFK (140-170)	754561	200,24	754569	261,74

■ При заказе набора ножки комплектуются декоративной крышкой в цвет ножки.

Clip Holder (SMB2) Дополнительный настенный фиксатор для радиаторов высотой свыше 600 мм

	1 штука	173001	10,46	173009	11,15
	Комплект из двух штук	173401	19,97	173409	28,30

Zehnder Charleston

EasyFix крепления, размеры и места сверления отверстий при использовании (сверление по верхнему отверстию)

Высота радиатора, мм	SMB 2T H = 260-290	SMB 30-75 H = 300-1000	SMB H>1000-3000																		
				<table border="1"> <thead> <tr> <th>H</th> <th>D_{MP}</th> <th>D</th> </tr> </thead> <tbody> <tr> <td>300-369</td> <td>134</td> <td>241</td> </tr> <tr> <td>370-484</td> <td>204</td> <td>309</td> </tr> <tr> <td>485-679</td> <td>309</td> <td>414</td> </tr> <tr> <td>680-1000</td> <td>518</td> <td>623</td> </tr> </tbody> </table>	H	D _{MP}	D	300-369	134	241	370-484	204	309	485-679	309	414	680-1000	518	623		
				H	D _{MP}	D															
				300-369	134	241															
				370-484	204	309															
485-679	309	414																			
680-1000	518	623																			

CVD крепления, размеры и места сверления отверстий при использовании (сверление по верхнему отверстию)

Количество креплений	2 оси/4 крепления	3 оси/6 креплений	4 оси/8 креплений

■ Количество осей радиатора зависит от длины радиатора

Внимание: Требования по нагрузке, безопасности и условиям монтажа приведены в инструкции по монтажу

· = Место сверления отверстия

H = Высота, мм

Рекомендации по применению крепежа для радиаторов высотой до 1000 мм

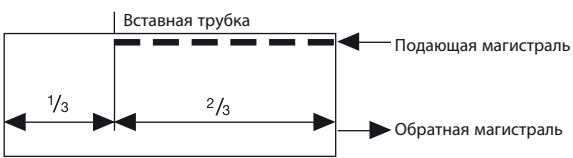

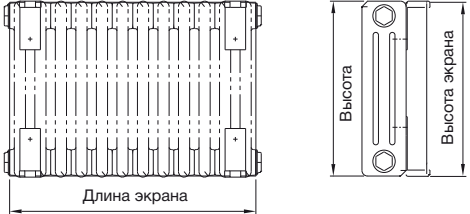
<p>4 – 20 секций – 2 линии крепежа/4 точки крепления/2 ножки</p>	<p>21 – 40 секций – 3 линии крепежа/6 точек крепления/3 ножки</p>	<p>41 – 60 секций – 4 линии крепежа/8 точек крепления/4 ножки</p>
---	--	--

■ Для радиаторов длиной свыше 60 секций и/или весом от 400 кг необходимы дополнительные оси/точки крепления

■ Для радиаторов высотой свыше 600 мм при использовании напольного крепежа рекомендуется использовать дополнительные фиксаторы к стене.

Zehnder Charleston



Специальные исполнения	Цена €																					
<p>Исполнение для систем с высоким давлением, макс. 18 бар (невозможно для исполнения Completto)</p> <ul style="list-style-type: none"> ■ с приварными заглушками: 2-3-колончатые модели ■ с приварными заглушками и стяжной шпилькой: 4-6-колончатые модели ■ для составных радиаторов из нескольких блоков дополнительно за каждое ниппельное соединение: (нижнее и верхнее) <p>Внимание: при заказе радиаторов на повышенное давление 18 бар необходимо заказать:</p> <ul style="list-style-type: none"> • Воздухоотводчик с самоуплотнением 18 бар, цвет хром, 1/2" арт. 816070 <p>Для радиаторов с подключением № 3570/5310, 3370/5510, 3470/5410 дополнительно к воздухоотводчику необходимо заказать:</p> <ul style="list-style-type: none"> • Заглушку 18 бар, цвет хром, 1/2" арт. 974058 	<p>185,20 за радиатор 272,75 за радиатор 92,70</p>																					
<p>Встроенная трубка Радиаторы Zehnder Charleston с односторонним боковым подключением и с количеством секций, превышающим указанное ниже число изготавливаются со встроенной трубкой, длина которой составляет 2/3 длины радиатора. Это гарантирует соблюдение параметров тепловой мощности, указанной в каталоге.</p> <p>2-колончатые, более 87 секций = длина 4002 мм 3-колончатые, более 85 секций = длина 3910 мм 4-колончатые, более 81 секций = длина 3726 мм 5-колончатые, более 71 секций = длина 3266 мм 6-колончатые, более 55 секций = длина 2530 мм</p> 	<p>205,85 за радиатор</p>																					
<p>Нестандартная высота Расчет стоимости радиатора производится по следующей стандартной высоте, указанной в каталоге.</p>	<p>наценка 25%</p>																					
<p>Радиаторы высотой свыше 3000 мм</p>	<p>по запросу</p>																					
<p>Приварные подъемные петли за 1 шт. стандартный белый цвет RAL 9016</p>	<p>11,64</p>																					
<p>Оцинкованное исполнение* Цинкование с последующей окраской в стандартный белый цвет (RAL 9016) или специальный цвет (см. цветовую палитру Zehnder Colours и пояснения, касающиеся оцинкованного исполнения, в разделе «Общая информация»).</p> <p>* Наружнее цинкование защищает поверхность радиатора от коррозии. Рекомендуется применять оцинкованное исполнение для радиаторов, установленных в помещениях с повышенной влажностью.</p> <p>Внимание: оцинкованное исполнение не является защитой от внутренней коррозии (нельзя устанавливать в открытые системы отопления).</p>	<p>наценка 20% к базовой стоимости, + 14,25 € за каждый килограмм веса радиатора (см. пример расчета, стр. 19)</p>																					
<p>Отражающий экран для радиаторов Zehnder Charleston и Zehnder Charleston Completto. Высота экрана – 260-750 мм, макс. длина – 2024 мм; экраны большей длины поставляются частями. Экраны изготавливаются из специального безопасного стекла толщиной 6 мм с термозащитным слоем. Экран имеет скругленные углы, обработанные края, а также кронштейны для крепления к радиатору. Держатели окрашиваются порошковой эмалью в цвет радиатора. Стандартный цвет кронштейнов – RAL 9016.</p>   <p>(при длине более 2024 мм – сборное исполнение) = длина радиатора</p> <table border="1" data-bbox="103 1836 694 2094"> <thead> <tr> <th>Длина радиатора в секциях</th> <th>Количество поставляемых держателей экрана</th> <th>Количество экранов</th> </tr> </thead> <tbody> <tr> <td>менее 30</td> <td>4</td> <td>1</td> </tr> <tr> <td>31 - 44</td> <td>6</td> <td>1</td> </tr> <tr> <td>45 - 60</td> <td>8</td> <td>2</td> </tr> <tr> <td>61 - 88</td> <td>12</td> <td>2</td> </tr> <tr> <td>89 - 114</td> <td>18</td> <td>3</td> </tr> <tr> <td>115 - 130</td> <td>18</td> <td>3</td> </tr> </tbody> </table> <p>Базисная цена экрана Цена за метр экрана, при H = 260 – 450 мм H = 500 – 750 мм H = высота экрана</p>	Длина радиатора в секциях	Количество поставляемых держателей экрана	Количество экранов	менее 30	4	1	31 - 44	6	1	45 - 60	8	2	61 - 88	12	2	89 - 114	18	3	115 - 130	18	3	<p>231,73 112,32 171,06</p>
Длина радиатора в секциях	Количество поставляемых держателей экрана	Количество экранов																				
менее 30	4	1																				
31 - 44	6	1																				
45 - 60	8	2																				
61 - 88	12	2																				
89 - 114	18	3																				
115 - 130	18	3																				

Zehnder Charleston

Радиусное исполнение		
Исполнение	Чертеж / шаблон	Цена €
<p>Возможно радиусное исполнение радиаторов Zehnder Charleston с внешним радиусом кривизны не менее:</p> <p>2-колончатые модели: 400 мм 3-колончатые модели: 650 мм 4-колончатые модели: 750 мм 5-колончатые модели: 900 мм 6-колончатые модели: 1000 мм</p> <p>Внимание: при радиусном исполнении радиаторов Zehnder Charleston Completto первые три секции радиатора не изгибаются.</p> <p>Не возможно для радиаторов на повышенное давление 18 бар.</p>		По запросу
		По запросу

Угловое исполнение ¹⁾		
Исполнение	Чертеж / Шаблон	Цена €
<p>Возможно изготовление угловых моделей с углом от 90° до 179°. При запросе цены необходимо направлять размерный чертеж с указанием следующих величин: длины L_1, L_2, L_3 в мм, углы α_1, α_2 в градусах.</p> <p>При оформлении заказа необходимо прилагать шаблон из твердого материала.</p>	<p>Внешний угол</p>	По запросу
	<p>Внутренний угол</p>	По запросу
		По запросу

¹⁾ При запросе цены или оформлении заказа на радиусные или угловые радиаторы, пожалуйста, прикладывайте размерный чертеж или шаблон из плотного материала с указанием всех необходимых размеров.

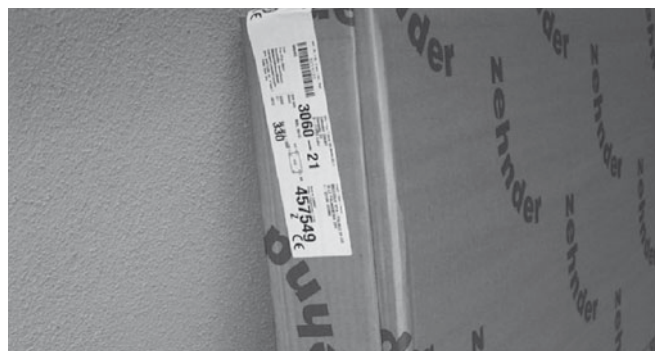
WA = Расстояние до стены, мм
 R = Радиус, мм
 α_1, α_2 = Угол [°]
 L_1, L_2, L_3 = Длина, мм

Размеры указаны в мм.

Упаковка радиаторов Zehnder Charleston

Оригинальная прочная упаковка из двойного гофрокартона предотвращает любые повреждения во время транспортировки и хранения и будет защищать радиатор во время ремонтных работ столько, сколько потребуется. Покрывающая радиатор стрейч-пленка также защищает оборудование во время и после установки.

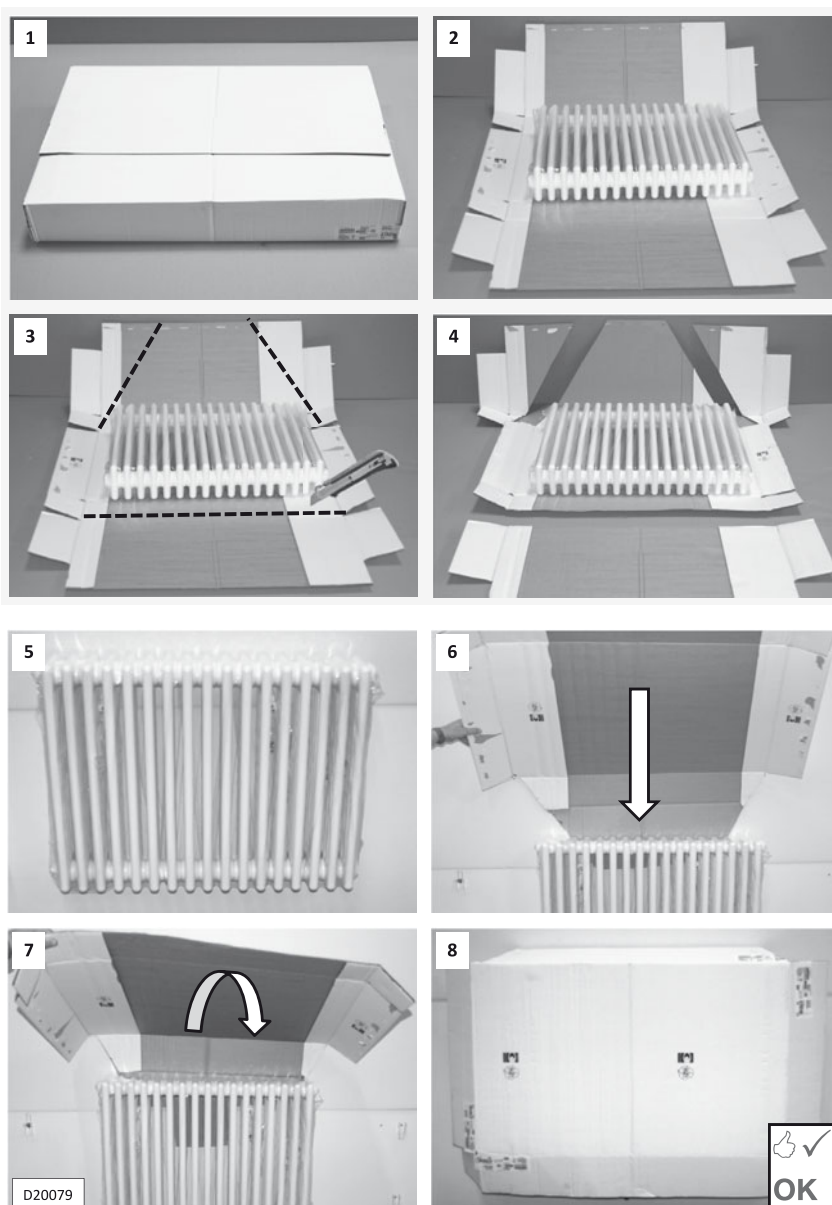
Внимание: Необходимо удалить стрейч-пленку перед началом работы радиатора.



Инструкция по применению оригинальной упаковки Zehnder для защиты радиатора во время ремонтных работ (вложена в упаковку):



Видеоинструкция
на YouTube



Zehnder Charleston

Примеры расчета стоимости радиаторов Zehnder Charleston

Алгоритм расчета цены радиатора без специальных исполнений

Цена за элемент в белом цвете (RAL 9016)	×	Количество секций	+	Наценка за цвет	+	Цена подключения	+	Стоимость крепежа
3057 19,35 €		14 270,90 €		RAL 9016 без наценки		№ 1270 без доп. платы		CVD1+BH 26,43 €
5045 23,85 €		32 763,20 €		RAL 3000 20 %		№ V001 144,18 €		EASY FIX 58,96 €

Пример расчета оцинкованного радиатора для установки во влажных помещениях

Оцинкованный радиатор. Цвет RAL 9016

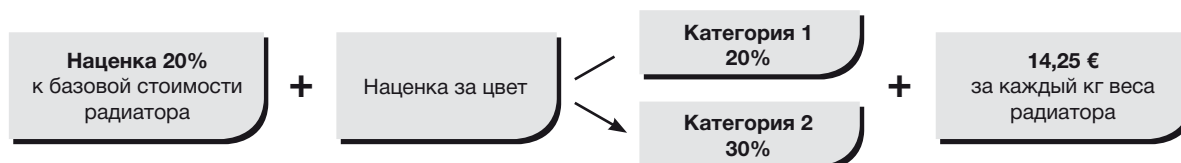


Исходные данные: Радиатор 3050/10; Вес одной секции = 1,189 кг; Цена за секцию (в цвете RAL 9016) = 18,64 €

Пример расчета:

- 1,189 кг x 10 секций x 14,25 € = 169,43 € стоимость материала для оцинковки
- 18,64 € x 10 секций = 186,40 € стоимость радиатора в базовом цвете
- 186,40 € + 20 % + 169,43 € = 393,11 € стоимость оцинкованного радиатора в белом цвете RAL 9016

Оцинкованный радиатор. Цвет Special colour



Исходные данные: Радиатор 3050/10; Вес одной секции = 1,189 кг; Цена за секцию (в цвете RAL 9016) = 18,64 €

Пример расчета:

- 1,189 кг x 10 секций x 14,25 € = 169,43 € стоимость материала для оцинковки
- 18,64 € x 10 секций = 186,40 € стоимость радиатора в базовом цвете
1. 186,40 € + 20 % + (186,40 € x 0,2) + 169,43 € = 430,39 € стоимость оцинкованного радиатора в цвете Кат. 1
2. 186,40 € + 20 % + (186,40 € x 0,3) + 169,43 € = 449,03 € стоимость оцинкованного радиатора в цвете Кат. 2

Внимание: Стоимость крепежа в оцинкованном исполнении считается по категории Special colour (в том числе и для радиаторов в цвете RAL 9016), в заказе написать – «оцинкованный»

Zehnder Charleston Relax



Водяные модели для закрытых систем отопления

Радиатор-скамейка Zehnder Charleston Relax – это сварной трубчатый радиатор с вертикально расположенными нагревательными трубами. Стальные нагревательные трубы имеют диаметр 25 мм.

Теплоотдача соответствует нормативам EN 442. Радиаторы допущены для использования в странах Европейского союза (маркировка CE). Нижнее подключение со встроенным термовентилем. Радиаторы отвечают самым строгим гигиеническим требованиям и могут эксплуатироваться в лечебных заведениях. Радиатор поставляется в комплекте с деревянной скамейкой. В стандартном исполнении дизайн-радиаторы окрашиваются в цвет RAL 9016, возможно исполнение в другом цвете.

Преимущества

- Идеально подходит для детских, игровых комнат или зимних садов
- Удобное сиденье
- Подходит для использования в качестве полки
- Оригинальный дизайн

Стандартное исполнение водяных моделей

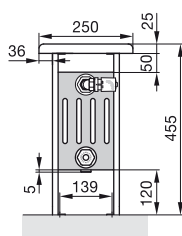
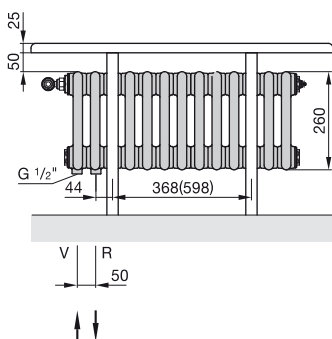
- Окрашивание порошковой эмалью в соответствии с нормативами DIN 55900 в цвет RAL 9016
- Подключение: нижнее одностороннее 2 x 1/2", межосевое расстояние 50 мм
- Встроенный термовентиль, угловой адаптер для термостата с резьбовым подключением M 30 x 1,5 мм
- Сварная несущая конструкция для скамейки
- Сиденье из многослойной фанеры, шпонированной буком
- Упаковка

Макс. рабочее давление	10 бар
Макс. рабочая температура	120 °C
Высота (секций)	260 мм
Длина мм
Модель
Сиденье

Zehnder Charleston Relax

Модель	H мм	L мм	Теплоотдача			Exp. n	V дм³	M кг	Цена RAL 9016 €	Цена ^① Кат. 1 €	Цена ^① Кат. 2 €
			ΔT=50K EN 442 ^② Ватт	ΔT=60K 75/65/20 Ватт	ΔT=70K 105/71/18 Ватт						
CR 5026-13	260	598	543	677	810	1,25	10,4	18,6	1026,18	1180,62	1304,75
CR 5026-18	260	828	747	931	1114	1,25	14,4	25,1	1143,09	1314,85	1438,97

Специальное исполнение по запросу (за дополнительную плату)	Артикул	Цена €
■ Термостат Zehnder DH, M 30 x 1,5, белый	819050	37,47
■ Термостат Zehnder DH, M 30 x 1,5, хром	819058	57,09
■ Фитинги Zehnder Comfort (серия «XE») белые, хромированные, а также в исполнении матовая сталь	-	См. стр. 23



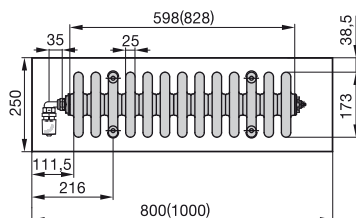
V = Подающая магистраль (в 1-ой секции)

R = Обратная магистраль (во 2-ой секции)

Внимание: размеры в скобках указаны для модели CR 5026-18.

Информацию о представленном термовентиле см. в разделе «Специальное исполнение», угловой адаптер входит в комплект поставки.

Размеры указаны в мм.



- ① Информацию об исполнении в специальных цветах категории 1 и 2 см. цветовую палитру
- ② Теплоотдача соответствует нормам EN 442, ΔT=50 K (75/65/20°C)

Термостаты и соединительная арматура

Описание		Цвет	Артикул	Цена €	Модели радиаторов
Термостат Zehnder «LH2» С жидкостным чувствительным элементом, соответствует нормативам EN 215. Минимальные номинальные значения могут быть изменены и заблокированы в соответствии с индивидуальными требованиями. Номинальный допустимый диапазон от 7 до 28 °С. Предусмотрено нулевое положение. Резьбовое соединение: М 30 x 1,5		Белый Хромированный	819140 819148	37,47 64,56	Для всех типов радиаторов с резьбовым соединением М 30 x 1,5 мм
Термостат Zehnder «DH» С пластичным чувствительным элементом. Номинальный допустимый диапазон от 7 до 28 °С. Предусмотрено нулевое положение. Резьбовое соединение: М 30 x 1,5		Белый Хромированный	819050 819058	37,47 57,09	
Термостат Zehnder «SH» со встроенным датчиком теплоносителя с жидкостным чувствительным элементом, соответствует нормативам EN 215. Номинальный допустимый диапазон от 7 до 28 °С. Предусмотрено нулевое положение. Резьбовое соединение: М 30 x 1,5		Белый Хромированный Матовая сталь	819080 819088 819082	40,74 57,22 57,22	
Угловой адаптер для термостата М 30 x 1,5	Изображение отсутствует	Белый	819500	14,91	
Вентильная вставка для термостата М 30 x 1,5	Изображение отсутствует	Без предварительной настройки Предварительная настройка значений 1-6 Для точной регулировки Перепутаны подающая и обратная линии	974040 974000 849020 914500	19,12 35,33 35,33 47,90	Для всех типов вентилей серии А и ХЕ (не для Completo)
Воздухоотводчик, никелированный, с самоуплотнением		1/4" 1/2"	816010 816030	4,46 4,46	Для всех радиаторов
Воздухоотводчик, хромированный, с самоуплотнением, макс. рабочее давление 18 бар		1/2"	816070	7,57	
Заглушка, никелированная, с самоуплотнением		1/2"	974020	2,56	
Заглушка, хромированная, макс. рабочее давление 18 бар		1/2"	974058	6,72	
Zehnder Vario Присоединительная арматура, никелированное исполнение. Для 1-трубных и 2-трубных систем (межосевое расстояние 50 мм); предустановленный предохранительный клапан, угловое или прямое подключение 3/4" (наружная резьба), по выбору правостороннее или левостороннее расположение термостата (М 30 x 1,5); возможность блокировки подающей/обратной магистрали. Присоединительная арматура предназначена для подключения к 2-трубной системе отопления, для эксплуатации в 1-трубных системах необходимо открыть байпас; в стандартном исполнении комплектуется декоративной крышкой в цвете радиатора, комплектация термостатом за дополнительную плату.		Стандартный цвет Специальный цвет Хромированное исполнение	976531 976539 976538	127,57 161,18 161,18	Для всех радиаторов с межосевым расстоянием 50 мм (без встроенного термовентилья)
Присоединительная арматура для радиаторов Zehnder Vario, никелированное исполнение		Без декоративной крышки	832200	87,30	



Если не указано иное, все фитинги и пр. оборудование рассчитано на эксплуатацию при макс. температуре 110 °С и рабочем давлении до 10 бар.

Запорно-регулирующая арматура






Описание		Цвет	Артикул	Цена €	Модели радиаторов
Термовентиль серии AV6, предварительно настроенный. Угловой 1/2", замена вентильной вставки осуществляется без слива системы. Никелированное исполнение; резьбовое соединение для термостата М 30 x 1,5; макс. рабочая температура 120 °С; макс. рабочее давление 10 бар		Никелированное исполнение	835100	34,58	Для всех типов радиаторов с внутренней резьбой 1/2"
Проходной 1/2", резьбовое соединение для термостата М 30 x 1,5; макс. рабочая температура 120 °С; макс. рабочее давление 10 бар		Никелированное исполнение	853100	32,35	
Осевой 1/2", резьбовое соединение для термостата М 30 x 1,5; макс. рабочая температура 120 °С; макс. рабочее давление 10 бар		Никелированное исполнение	850100	38,11	
Угловой, трехосевой, правое присоединение, 1/2", резьбовое соединение для термостата М 30 x 1,5; макс. рабочая температура 120 °С; макс. рабочее давление 10 бар		Никелированное исполнение	829100	44,13	
Угловой, трехосевой, левое присоединение, 1/2", резьбовое соединение для термостата М 30 x 1,5; макс. рабочая температура 120 °С; макс. рабочее давление 10 бар		Никелированное исполнение	832100	44,13	
Запорно-регулирующий вентиль Combi 3 Угловой, 1/2", наружная резьба, предварительно настроенный для отключения, заполнения и опорожнения отопительного прибора. Никелированное исполнение. Макс. рабочая температура 120 °С; макс. рабочее давление 10 бар		Никелированное исполнение	838000	23,41	
Проходной 1/2", макс. рабочая температура 120 °С; макс. рабочее давление 10 бар		Никелированное исполнение	858000	23,41	
Термовентиль тип ХЕ (эксклюзивная серия) Угловой 1/2", резьбовое соединение для термостата М 30 x 1,5		Белый Хромированный Матовая сталь	628111 628128 628122	182,00 182,00 182,00	
Проходной, 1/2", наружная резьба, резьбовое соединение для термостата М 30 x 1,5		Белый Хромированный	628211 628228	182,00 182,00	
Угловой, трехосевой, левое присоединение, 1/2", наружная резьба, резьбовое соединение для термостата М 30 x 1,5; На рисунке изображена модель с левосторонним подключением.		Белый Хромированный	832001 832008	233,34 233,34	
Угловой, трехосевой, правое присоединение, 1/2", наружная резьба, резьбовое соединение для термостата М 30 x 1,5		Белый Хромированный	829001 829008	233,34 233,34	
Запорно-регулирующий вентиль тип ХЕ (эксклюзивная серия) Угловой 1/2", наружная резьба		Белый Хромированный Матовая сталь	632111 632128 632122	182,00 182,00 182,00	
Проходной 1/2", наружная резьба		Белый Хромированный	632211 632228	182,00 182,00	

Если не указано иное, все фитинги и пр. оборудование рассчитано на эксплуатацию при макс. температуре 110 °С и рабочем давлении до 10 бар.





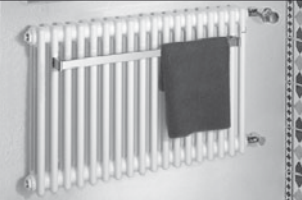
Комплектующие

Описание		Исполнение	Артикул	Цена €	Модели радиаторов									
Переходник С мягкой уплотнительной прокладкой, RAL 9016 Подключение 1/2"		Правая резьба 1" 5/4"	908421 908431	7,28 7,28	Zehnder Charleston									
		Левая резьба 1" 5/4"	909421 909431	7,28 7,28										
		Изображение отсутствует	1" 5/4"	901010 901020		423,41 534,78								
		Изображение отсутствует	Пластик	901030		12,34	Zehnder Charleston							
Ключ для переходников и заглушек Для окрашенных переходников и заглушек с мягкой прокладкой	Изображение отсутствует	Пластик	901030	12,34	Zehnder Charleston									
Ниппель радиаторный		2-колончатый 1"	911020	2,67	Zehnder Charleston									
		3-6-колончатый 5/4"	911030	2,67										
Ключ радиаторный 2-колончатый 1" 3-6-колончатый 5/4" 2-колончатый 1" 3-6-колончатый 5/4"	Изображение отсутствует	Размеры 750 мм	903020	503,25										
		750 мм	903030	711,73										
		1250 мм	905020	609,39										
		1250 мм	905030	885,65										
Прокладки	Изображение отсутствует	2-колончатый 1"	915020	1,36										
		3-6-колончатый 5/4"	915030	1,36										
Мягкие прокладки, белые, пластиковые Допустимое скручивающее усилие:	Изображение отсутствует	Для подключения 1"	915021	1,50	Zehnder Charleston									
		Для подключения 5/4"	915031	1,50										
<table border="1"> <thead> <tr> <th>Диаметр</th> <th>Переходник</th> <th>Соединение</th> </tr> </thead> <tbody> <tr> <td>1"</td> <td>30-35 Н·м</td> <td>45-55 Н·м</td> </tr> <tr> <td>5/4"</td> <td>50-70 Н·м</td> <td>70-80 Н·м</td> </tr> </tbody> </table>	Диаметр	Переходник	Соединение	1"	30-35 Н·м	45-55 Н·м	5/4"	50-70 Н·м	70-80 Н·м					
Диаметр	Переходник	Соединение												
1"	30-35 Н·м	45-55 Н·м												
5/4"	50-70 Н·м	70-80 Н·м												

Комплектующие

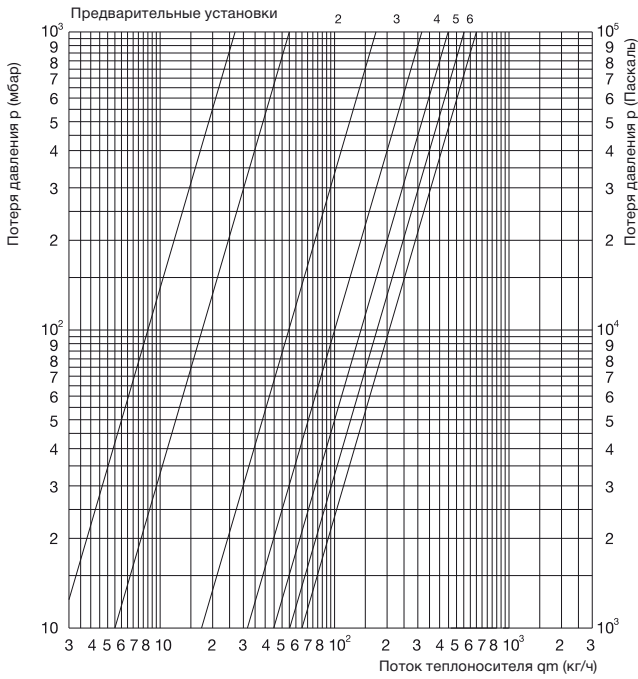
Описание		Исполнение	Артикул	Цена €	Модели радиаторов
Переходник для 2-колончатых радиаторов RAL 9016 По стандарту правая резьба со стороны подающей линии		Правая резьба 1" x 1/8" 1" x 1/4" 1" x 3/8" 1" x 1/2" 1" x 3/4" Левая резьба 1" x 1/8" 1" x 1/4" 1" x 3/8" 1" x 1/2" 1" x 3/4"	908101 908201 908301 908401 908501 909101 909201 909301 909401 909501	8,96 8,96 8,96 8,96 8,96 8,96 8,96 8,96 8,96 8,96	Zehnder Charleston все модели
		Переходник для 3-6-колончатых радиаторов RAL 9016 По стандарту правая резьба со стороны подающей линии	Правая резьба 5/4" x 1/8" 5/4" x 1/4" 5/4" x 3/8" 5/4" x 1/2" 5/4" x 3/4" 5/4" x 1" Левая резьба 5/4" x 1/8" 5/4" x 1/4" 5/4" x 3/8" 5/4" x 1/2" 5/4" x 3/4" 5/4" x 1"	908111 908211 908311 908411 908511 908611 909111 909211 909311 909411 909511 909611	
Разделитель потоков		1" 5/4"	911110 911120	3,49 3,49	
Заглушка для 2-колончатых радиаторов RAL 9016 По стандарту правая резьба со стороны подающей линии		Правая резьба 1"	906001	8,42	
		Левая резьба 1"	907001	8,42	
Заглушка проходная для 3-6-колончатых радиаторов RAL 9016 По стандарту правая резьба со стороны подающей линии		Правая резьба 5/4"	906011	8,42	
		Левая резьба 5/4"	907011	8,42	
Заглушка С мягкой уплотнительной прокладкой, RAL 9016 Подключение 1/2"		Правая резьба 1" 5/4"	906021 906031	7,28 7,28	
		Левая резьба 1" 5/4"	907021 907031	7,28 7,28	

Дополнительные принадлежности

Описание		Исполнение	Артикул	Цена €	Модели радиаторов										
Щетка из овечьей шерсти Трехпальцевая щетка из натуральной овечьей шерсти для ухода за поверхностью трубчатых радиаторов и полотенцесушителей. Позволяет производить уборку труднодоступных мест.		-	601020	57,57	Zehnder Charleston										
Держатель для полотенец Towel rail для Zehnder Charleston <table border="1" data-bbox="92 593 571 672"> <tr> <td>L</td> <td>322</td> <td>368</td> <td>552</td> <td>598</td> </tr> <tr> <td>A</td> <td>9</td> <td>10</td> <td>14</td> <td>15</td> </tr> </table> <p>L = монтажная длина, мм A = минимальное количество секций Примечание: установка по центру возможна при подходящем количестве элементов</p>	L	322	368	552	598	A	9	10	14	15		Хром 362 мм 408 мм 592 мм 638 мм	465018 465028 465038 465048	162,61 176,16 189,70 216,78	Zehnder Charleston
L	322	368	552	598											
A	9	10	14	15											
Крючок для полотенец Double hook		Хром Zehnder Charleston	470188	101,62	Zehnder Charleston										
Крючок для полотенец Towel ring		Хром Zehnder Charleston	455188	140,96	Zehnder Charleston										
Держатель для полотенец Towel rail для Zehnder Charleston Глубина 45 мм Длина 366 мм (мин. 9 элементов) Длина 918 мм (мин. 20 элементов)		Хром Длина 366 мм Длина 918 мм	966018 966028	214,08 230,24	Zehnder Charleston										

Технические характеристики вентиляей

Диаграмма потери давления для комплекта вентиляей AV6 (Oventrop)



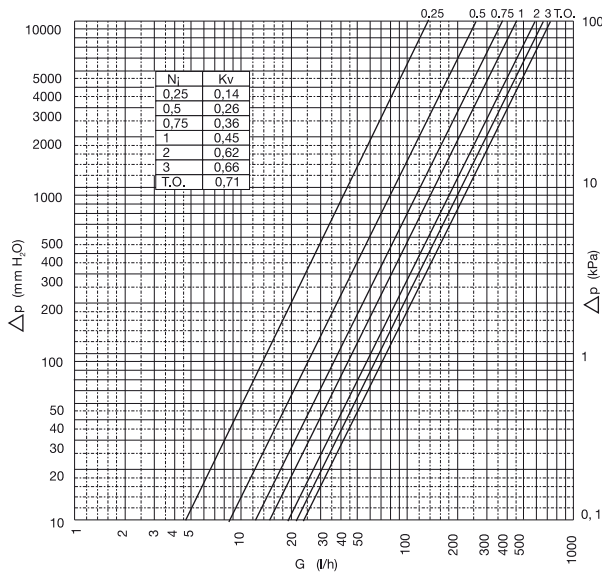
VE	1	2	3	4	5	6
kv	0,027 to 0,055	0,056 to 0,170	0,171 to 0,313	0,314 to 0,446	0,447 to 0,56	0,57 to 0,65

Диаграмма потери давления для запорной арматуры Zehnder Vario

Расход теплоносителя для радиатора в %



Положение резьбового соединения (байпас закрыт, вентиль макс. открыт)



Положение байпаса

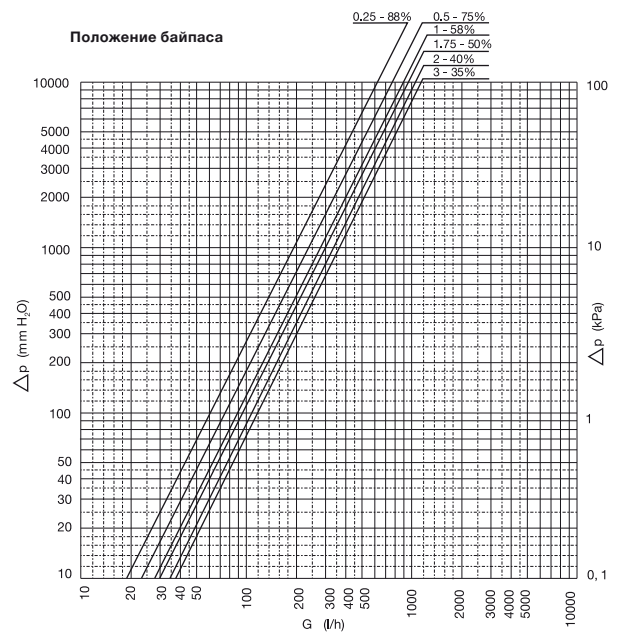


Таблица пересчета тепловой мощности радиаторов Zehnder применительно к российским стандартам

t_R		Температура обратного потока t_R в °C																				
		85					80					75					70					
t_v		Экспонента радиатора n																				
		1,20	1,25	1,30	1,35	1,40	1,20	1,25	1,30	1,35	1,40	1,20	1,25	1,30	1,35	1,40	1,20	1,25	1,30	1,35	1,40	
Температура подачи t_v в °C	95	10	1,762	1,804	1,847	1,891	1,937	1,693	1,730	1,768	1,808	1,848	1,622	1,655	1,688	1,723	1,758	1,549	1,578	1,607	1,637	1,667
		15	1,630	1,664	1,698	1,733	1,769	1,562	1,591	1,621	1,651	1,682	1,491	1,516	1,542	1,568	1,594	1,419	1,440	1,462	1,483	1,505
		18	1,552	1,581	1,610	1,640	1,670	1,484	1,508	1,533	1,559	1,585	1,414	1,434	1,455	1,476	1,498	1,342	1,359	1,376	1,393	1,410
		20	1,501	1,526	1,552	1,579	1,606	1,432	1,454	1,476	1,498	1,521	1,363	1,380	1,398	1,416	1,435	1,291	1,305	1,319	1,333	1,347
		22	1,449	1,472	1,495	1,518	1,541	1,381	1,400	1,419	1,438	1,457	1,312	1,326	1,342	1,357	1,372	1,240	1,252	1,263	1,274	1,286
		24	1,398	1,418	1,437	1,458	1,478	1,330	1,346	1,362	1,378	1,395	1,261	1,273	1,286	1,298	1,311	1,190	1,199	1,207	1,216	1,225
	90	10	1,698	1,736	1,775	1,814	1,855	1,630	1,664	1,698	1,733	1,769	1,562	1,591	1,621	1,651	1,682	1,491	1,516	1,542	1,568	1,594
		15	1,568	1,597	1,627	1,658	1,689	1,501	1,526	1,552	1,579	1,606	1,432	1,454	1,476	1,498	1,521	1,363	1,380	1,398	1,416	1,435
		18	1,490	1,515	1,540	1,566	1,592	1,423	1,445	1,466	1,488	1,510	1,356	1,373	1,390	1,408	1,426	1,286	1,300	1,313	1,327	1,341
		20	1,439	1,461	1,483	1,505	1,528	1,372	1,391	1,409	1,428	1,447	1,305	1,319	1,334	1,349	1,364	1,236	1,247	1,258	1,269	1,280
		22	1,388	1,407	1,426	1,446	1,465	1,322	1,337	1,353	1,369	1,385	1,254	1,266	1,278	1,290	1,303	1,185	1,194	1,202	1,211	1,220
		24	1,337	1,353	1,370	1,386	1,403	1,271	1,284	1,297	1,310	1,323	1,204	1,214	1,223	1,233	1,242	1,136	1,142	1,148	1,154	1,160
	85	10						1,568	1,597	1,627	1,658	1,689	1,501	1,526	1,552	1,579	1,606	1,432	1,454	1,476	1,498	1,521
		15						1,439	1,461	1,483	1,505	1,528	1,372	1,391	1,409	1,428	1,447	1,305	1,319	1,334	1,349	1,364
		18						1,362	1,380	1,398	1,416	1,434	1,296	1,311	1,325	1,339	1,354	1,229	1,240	1,251	1,261	1,272
		20						1,312	1,326	0,342	1,357	1,372	1,246	1,258	1,269	1,281	1,293	1,179	1,187	1,196	1,204	1,212
		22						1,261	1,274	0,286	1,298	1,311	1,196	1,205	1,214	1,223	1,233	1,130	1,135	1,141	1,147	1,153
		24						1,211	1,221	1,231	1,241	1,251	1,147	1,153	1,160	1,166	1,173	1,080	1,084	1,087	1,091	1,094
	80	10											1,439	1,461	1,483	1,505	1,528	1,372	1,391	1,409	1,428	1,447
		15											1,312	1,326	1,342	1,357	1,372	1,246	1,258	1,269	1,281	1,293
		18											1,236	1,247	1,258	1,270	1,281	1,171	1,179	1,187	1,195	1,203
		20											1,187	1,195	1,204	1,212	1,221	1,122	1,127	1,133	1,138	1,144
		22											1,137	1,143	1,149	1,156	1,162	1,073	1,076	1,079	1,082	1,086
		24											1,088	1,092	1,096	1,100	1,103	1,024	1,025	1,026	1,027	1,028
75	10																1,312	1,326	1,342	1,357	1,372	
	15																1,187	1,195	1,204	1,212	1,221	
	18																1,113	1,118	1,122	1,127	1,133	
	20																1,064	1,066	1,069	1,072	1,075	
	22																1,015	1,016	1,016	1,017	1,018	
	24																0,967	0,966	0,964	0,963	0,962	
70	10																					
	15																					
	18																					
	20																					
	22																					
	24																					
65	10																					
	15																					
	18																					
	20																					
	22																					
	24																					
60	10																					
	15																					
	18																					
	20																					
	22																					
	24																					

Таблица пересчёта, f_1 – факторы

Факторы f_1 для пересчёта нормальной тепловой мощности ϕ_n при параметрах системы 75/65/20°C для систем, отличных от данной: $\phi = \phi_n \times f_1$

Величина экспоненты зависит от модели и типа радиатора и поэтому указана в соответствующих таблицах данных для каждой модели радиатора. При величинах экспоненты, отличающихся от приведённых в таблицах, корректирующий фактор может быть получен методом интерполяции. При ориентировочном расчёте можно принять величину экспоненты, равную 1,3.

t_R		Температура обратного потока t_R в °C																				
		65					60					55					50					
t_v	t_v	Экспонента радиатора n																				
		1,20	1,25	1,30	1,35	1,40	1,20	1,25	1,30	1,35	1,40	1,20	1,25	1,30	1,35	1,40	1,20	1,25	1,30	1,35	1,40	
Температура подачи t_v в °C	95	10	1,476	1,500	1,524	1,549	1,575	1,400	1,420	1,440	1,460	1,481	1,322	1,338	1,353	1,369	1,385	1,242	1,253	1,265	1,276	1,288
		15	1,346	1,363	1,380	1,397	1,414	1,270	1,283	1,296	1,309	1,322	1,193	1,201	1,210	1,219	1,228	1,112	1,117	1,122	1,127	1,132
		18	1,269	1,282	1,294	1,307	1,320	1,193	1,202	1,211	1,220	1,229	1,115	1,121	1,126	1,131	1,136	1,034	1,036	1,037	1,039	1,040
		20	1,218	1,228	1,238	1,248	1,259	1,142	1,149	1,155	1,162	1,168	1,064	1,067	1,070	1,073	1,075	0,983	0,982	0,981	0,981	0,980
		22	1,167	1,175	1,182	1,190	1,198	1,092	1,096	1,100	1,104	1,108	1,013	1,014	1,014	1,015	1,016	0,931	0,929	0,926	0,923	0,920
	24	1,117	1,122	1,127	1,132	1,138	1,041	1,043	1,045	1,046	1,048	0,963	0,961	0,959	0,958	0,956	0,880	0,875	0,871	0,866	0,861	
	90	10	1,419	1,440	1,462	1,483	1,505	1,346	1,363	1,380	1,397	1,414	1,270	1,283	1,296	1,309	1,322	1,193	1,201	1,210	1,219	1,228
		15	1,291	1,305	1,319	1,333	1,347	1,218	1,228	1,238	1,248	1,259	1,142	1,149	1,155	1,162	1,168	1,064	1,067	1,070	1,073	1,075
		18	1,215	1,225	1,235	1,245	1,255	1,142	1,148	1,155	1,161	1,168	1,066	1,069	1,072	1,075	1,078	0,988	0,987	0,987	0,986	0,968
		20	1,165	1,172	1,180	1,187	1,195	1,092	1,096	1,100	1,104	1,108	1,016	1,017	1,017	1,018	1,019	0,937	0,935	0,932	0,930	0,927
		22	1,115	1,120	1,125	1,130	1,135	1,042	1,043	1,045	1,047	1,049	0,966	0,964	0,963	0,962	0,960	0,887	0,882	0,878	0,874	0,869
	24	1,065	1,068	1,071	1,073	1,076	0,992	0,992	0,991	0,991	0,991	0,916	0,913	0,909	0,906	0,903	0,836	0,830	0,824	0,818	0,812	
	85	10	1,363	1,380	1,398	1,416	1,435	1,291	1,305	1,319	1,333	1,347	1,218	1,228	1,238	1,248	1,259	1,142	1,149	1,155	1,162	1,168
		15	1,236	1,247	1,258	1,269	1,280	1,165	1,172	1,180	1,187	1,195	1,092	1,096	1,100	1,104	1,108	1,016	1,017	1,017	1,018	1,019
		18	1,160	1,168	1,175	1,182	1,190	1,090	1,094	1,098	1,102	1,105	1,017	1,017	1,018	1,019	1,020	0,941	0,939	0,936	0,934	0,931
		20	1,111	1,116	1,121	1,125	1,130	1,040	1,042	1,044	1,045	1,047	0,967	0,966	0,964	0,963	0,962	0,891	0,887	0,883	0,878	0,874
		22	1,061	1,064	1,067	1,069	1,072	0,991	0,991	0,990	0,990	0,989	0,918	0,915	0,911	0,908	0,905	0,842	0,836	0,830	0,824	0,818
	24	1,012	1,013	1,013	1,014	1,014	0,942	0,940	0,937	0,935	0,933	0,869	0,864	0,859	0,854	0,849	0,792	0,785	0,777	0,770	0,762	
	80	10	1,305	1,319	1,334	1,349	1,364	1,236	1,247	1,258	1,269	1,280	1,165	1,172	1,180	1,187	1,195	1,092	1,096	1,100	1,104	1,108
		15	1,179	1,187	1,196	1,204	1,212	1,111	1,116	1,121	1,125	1,130	1,040	1,042	1,044	1,045	1,047	0,967	0,966	0,964	0,963	0,962
18		1,105	1,110	1,114	1,119	1,124	1,037	1,038	1,040	1,041	1,043	0,966	0,965	0,964	0,962	0,961	0,893	0,889	0,885	0,881	0,877	
20		1,056	1,058	1,061	1,063	1,066	0,988	0,987	0,987	0,986	0,986	0,918	0,914	0,911	0,908	0,904	0,844	0,839	0,833	0,827	0,821	
22		1,007	1,007	1,008	1,008	1,008	0,939	0,937	0,934	0,932	0,930	0,869	0,864	0,859	0,854	0,849	0,796	0,788	0,782	0,773	0,766	
24	0,959	0,957	0,955	0,954	0,952	0,891	0,887	0,883	0,878	0,874	0,821	0,814	0,808	0,801	0,794	0,748	0,739	0,730	0,721	0,712		
75	10	1,246	1,258	1,269	1,281	1,293	1,179	1,187	1,196	1,204	1,212	1,111	1,116	1,121	1,125	1,130	1,040	1,042	1,044	1,045	1,047	
	15	1,122	1,127	1,133	1,138	1,144	1,056	1,058	1,061	1,063	1,066	0,988	0,987	0,987	0,986	0,986	0,918	0,914	0,911	0,908	0,904	
	18	1,049	1,051	1,053	1,055	1,057	0,983	0,982	0,981	0,981	0,980	0,915	0,912	0,908	0,905	0,902	0,845	0,839	0,833	0,827	0,822	
	20	1,000	1,000	1,000	1,000	1,000	0,935	0,932	0,929	0,927	0,924	0,867	0,862	0,857	0,852	0,847	0,797	0,789	0,782	0,775	0,767	
	22	0,952	0,950	0,948	0,946	0,944	0,887	0,882	0,878	0,874	0,869	0,820	0,813	0,806	0,799	0,793	0,749	0,740	0,732	0,723	0,714	
24	0,904	0,900	0,897	0,893	0,889	0,839	0,833	0,827	0,821	0,815	0,772	0,764	0,756	0,748	0,740	0,702	0,692	0,682	0,672	0,662		
70	10	1,187	1,195	1,204	1,212	1,221	1,122	1,127	1,133	1,138	1,144	1,056	1,058	1,061	1,063	1,066	0,988	0,987	0,987	0,986	0,986	
	15	1,064	1,066	1,069	1,072	1,075	1,000	1,000	1,000	1,000	1,000	0,935	0,932	0,929	0,927	0,924	0,867	0,862	0,857	0,852	0,847	
	18	0,991	0,991	0,990	0,990	0,990	0,928	0,925	0,922	0,919	0,917	0,863	0,858	0,853	0,847	0,842	0,796	0,788	0,781	0,773	0,766	
	20	0,943	0,941	0,939	0,936	0,934	0,880	0,876	0,871	0,867	0,862	0,816	0,809	0,802	0,795	0,789	0,749	0,740	0,731	0,722	0,713	
	22	0,896	0,891	0,897	0,883	0,879	0,833	0,827	0,821	0,815	0,808	0,769	0,761	0,752	0,744	0,736	0,702	0,692	0,682	0,672	0,662	
24	0,848	0,843	0,837	0,831	0,826	0,787	0,779	0,771	0,763	0,756	0,723	0,713	0,703	0,694	0,684	0,656	0,644	0,633	0,622	0,611		
65	10						1,064	1,066	1,069	1,072	1,075	1,000	1,000	1,000	1,000	1,000	0,935	0,932	0,929	0,927	0,924	
	15						0,943	0,941	0,939	0,936	0,934	0,808	0,808	0,808	0,808	0,808	0,816	0,809	0,802	0,795	0,789	
	18						0,872	0,876	0,862	0,857	0,852	0,810	0,803	0,796	0,789	0,782	0,746	0,737	0,728	0,719	0,710	
	20						0,825	0,818	0,812	0,805	0,799	0,763	0,755	0,746	0,738	0,730	0,699	0,689	0,679	0,669	0,659	
	22						0,779	0,770	0,762	0,755	0,747	0,717	0,707	0,698	0,688	0,679	0,654	0,642	0,631	0,620	0,609	
24						0,733	0,723	0,714	0,705	0,696	0,672	0,661	0,650	0,639	0,629	0,608	0,596	0,584	0,572	0,560		
60	10											0,943	0,941	0,939	0,936	0,934	0,880	0,876	0,871	0,867	0,862	
	15											0,825	0,818	0,812	0,805	0,799	0,763	0,755	0,746	0,738	0,730	
	18											0,755	0,747	0,738	0,729	0,721	0,694	0,684	0,674	0,664	0,654	
	20											0,710	0,700	0,690	0,680	0,670	0,649	0,638	0,626	0,615	0,604	
	22											0,664	0,653	0,642	0,631	0,621	0,604	0,592	0,579	0,567	0,556	
24											0,620	0,607	0,595	0,584	0,572	0,560	0,546	0,533	0,521	0,508		

Пример расчетов

Пересчёт тепловой мощности

Нормальная теплоотдача ($\Delta t_n = 50 \text{ K}$)

За нормальную тепловую мощность Φ_n принимается выходная мощность при следующих условиях согласно DIN EN 422

Температура подаваемой воды	t_v	= 75°C
Температура возврата	t_R	= 65°C
Средняя температура	t_m	= 70°C
Температура воздуха (в помещении)	t_L	= 20°C
Разница температур	Δt	= 50 K

Тепловые мощности Φ (при Δt , отличных от 50 K)

Тепловая мощность при разнице температур Δt_n , отличных от 50 K рассчитывается по формуле:

$$\Phi = \Phi_n \cdot f_1 \quad \text{или} \quad \Phi = \Phi_n \cdot \left(\frac{\Delta t}{\Delta t_n}\right)^n$$

Δt вычисляется логарифмически по формуле:

$$\Delta t = \frac{(t_v - t_L) - (t_R - t_L)}{\ln \frac{(t_v - t_L)}{(t_R - t_L)}} = \frac{t_v - t_R}{\ln \frac{(t_v - t_L)}{(t_R - t_L)}}$$

Разница температур Δt_n при нормальных условиях (75/65/20°C) рассчитывается логарифмически по формуле

$$\Delta t = \frac{75 - 65}{\ln \frac{(75 - 20)}{(65 - 20)}} = 49,83 \text{ K}$$

Таблица пересчета тепловой мощности позволяет избежать всех данных вычислений. В ней можно найти фактор f_1 для всех стандартных температурных систем (t_v , t_R , t_L) и экспонент радиатора. Для систем, где температура подаваемой воды превышает 95°C, фактор f_1 необходимо рассчитывать по указанным выше формулам.

Несколько примеров расчета мощности радиаторов:

1. Радиатор Zehnder Charleston

Модель 3050 (3-х колончатая) – 20 секций

$\Phi_n = 1032 \text{ W}$, экспонента $n = 1,25$

$t_v = 60^\circ\text{C}$, $t_R = 40^\circ\text{C}$, $t_L = 20^\circ\text{C}$,

Δt рассчитывается:

$$\Delta t = \frac{60 - 40}{\ln \frac{(60 - 20)}{(40 - 20)}} = \frac{20}{0,693} = 28,85 \text{ K}$$

$$\Phi = 1032 \text{ W} \cdot \left(\frac{28,85}{49,83}\right)^{1,25} = 1032 \text{ W} \cdot 0,579^{1,25} =$$

$$1032 \text{ W} \cdot 0,505 = \underline{\underline{521 \text{ W}}}$$

Калькулятор расчёта стоимости радиаторов

Подбор радиатора по заданным параметрам

always around you **zehnder**

Подбор радиатора Zehnder Charleston Быстрый расчёт цен Бrowsers и Технические материалы Справка Контакты

ПОДБОР ПО ПАРАМЕТРАМ

Теплоотдача радиатора, Вт
800

при $\Delta T, K$
 $\Delta T = 60 (90/70/20^{\circ}C)$

Габаритные размеры радиатора

Длина, мм
от 208 до 2094

Высота, мм
от 177 до 3000

Глубина, мм
от 62 до 210

Только в наличии

Подобрать

Результаты поиска по всем типоразмерам

Показаны радиаторы со следующими значениями по умолчанию:
Цвет - (RAL 9016)Белый глянцевый | Подключение - V001 1/2" (Completo) | Крепёж - Easy Fix (SMB)
1-коэффициент к стоимости в цене RAL 9016 Стоимость 144.18€

радиаторов: 165 сортировать: по модели по цене по длине по высоте по глубине

Предыдущая 1 2 3 4 5 ... 11 Следующая

- Модель: 2050 - 18 секций; Цвет RAL 9016; Подключение V001 1/2" (Completo)**
 Теплоотдача при T=60 - 864 Вт;
 Крепёж - 2 x SMB50, в цвет радиатора - Цена 25.68 € **Цена с крепёжом 467.94 €** в наличии
 Высота - 492мм; Длина - 852мм; Глубина - 62мм;
 Межосевое расстояние - 434мм; Вес - 14.16кг; Емкость - 9л.
- Модель: 2050 - 16 секций; Цвет RAL 9016; Подключение V001 1/2" (Completo)**
 Теплоотдача при T=60 - 768 Вт;
 Крепёж - 2 x SMB50, в цвет радиатора - Цена 25.68 € **Цена с крепёжом 434.82 €** в наличии
 Высота - 492мм; Длина - 760мм; Глубина - 62мм;
 Межосевое расстояние - 434мм; Вес - 12.61кг; Емкость - 8л.
- Модель: 2050 - 17 секций; Цвет RAL 9016; Подключение V001 1/2" (Completo)**
 Теплоотдача при T=60 - 816 Вт;
 Крепёж - 2 x SMB50, в цвет радиатора - Цена 25.68 € **Цена с крепёжом 451.38 €**
 Высота - 492мм; Длина - 806мм; Глубина - 62мм;
 Межосевое расстояние - 434мм; Вес - 13.40кг; Емкость - 8.5л.
- Модель: 2055 - 14 секций; Цвет RAL 9016; Подключение V001 1/2" (Completo)**
 Теплоотдача при T=60 - 742 Вт;
 Крепёж - 2 x SMB50, в цвет радиатора - Цена 25.68 € **Цена с крепёжом 406.88 €**
 Высота - 542мм; Длина - 660мм; Глубина - 62мм;
 Межосевое расстояние - 484мм; Вес - 11.89кг; Емкость - 8.4л.
- Модель: 2055 - 16 секций; Цвет RAL 9016; Подключение V001 1/2" (Completo)**
 Теплоотдача при T=60 - 848 Вт;
 Крепёж - 2 x SMB50, в цвет радиатора - Цена 25.68 € **Цена с крепёжом 440.74 €**
 Высота - 542мм; Длина - 760мм; Глубина - 62мм;
 Межосевое расстояние - 484мм; Вес - 13.56кг; Емкость - 9.6л.

ВЫБРАННЫЕ МОДЕЛИ

☞ 2180-S, RAL 9016, V001 1/2" (Completo)

☞ 3057-12, RAL 9016, V001 1/2" (Completo)

☞ 2050-17, RAL 9016, V001 1/2" (Completo)

Посмотреть

Быстрый расчёт цены

always around you **zehnder**

Подбор радиатора Zehnder Charleston Быстрый расчёт цен Бrowsers и Технические материалы Справка Контакты

Быстрый расчёт цены

Модель	Количество секций	Цвет	Тип подключения	Крепёж	Количество	
3037	20	Цвет - (RAL 3000 gloss)Flame Red <small>1.3-коэффициент к стоимости в цене RAL 9016</small>	Подключение - 1270 3/4" <small>Стоимость 0€</small>	Крепёж - Easy Fix (SMB)	2	Добавить

Печать Сохранить

№	Радиатор	Цена, €	Крепёж	Цена крепёжа, €	Итого с крепёжом, €	Количество радиаторов	Сумма, евро
1	3057-10 RAL 9016 1270 3/4"	193.50	4 x BH + CVD 1	26.43	219.93	3	659.79
2	2056-8 RAL 9016 1270 3/4"	136.64	2 x SMB50	25.68	162.32	1	162.32
3	3037-20 RAL 3000 gloss 1270 3/4"	413.76	2 x SMB30	38.54	452.30	2	904.60
Итого:						6	1726.71

Указаны рекомендованные розничные цены в Евро (включая НДС). Актуальность цен - с 01.04.2014

Уважаемые покупатели! Цены на радиаторы Zehnder Charleston и комплектующие являются рекомендованными. Фактические розничные цены у различных фирм-продавцов могут отличаться от приведенных значений

Внимание! Данный подбор радиаторов не является профессиональным теплотехническим расчетом. При подборе радиаторов следует обращать особое внимание на характеристики системы отопления, в которой они будут установлены. Стальные отопительные приборы, предназначены для применения исключительно в закрытых (независимых) системах отопления. Подключение стальных отопительных приборов к открытым системам отопления и к системе горячего водоснабжения не допускается!

Внимание! Автоматический подбор крепёжа Easy Fix (smb) и CVD1-BH работает не для всех типоразмеров. Вы можете самостоятельно подобрать настенный или напольный крепёж с помощью технического каталога Zehnder Charleston.

В случае расхождения данных базовой величиной являются официальные каталоги и прайс-листы Zehnder.

Zehnder Colours

Стандартный цвет

	Traffic White RAL 9016 (gloss) Коэффициент: 1
--	---

Цвет категория 1: RAL 9016 + 20%

	Pure White RAL 9010 (gloss)		Jasmin 0072 (matt)		Ruby Red RAL 3003 (gloss)		Traffik Black RAL 9217 (matt)
	Edelweiss 0067 (matt)		Natura 0035 (gloss)		Flame Red RAL 3000 (gloss)		Jet Black RAL 9005 (gloss)
	Cream RAL 9001 (gloss)		Oyster White RAL 1013 (gloss)		Traffic Yellow RAL 1023 (gloss)		
	Pergamon 0081 (gloss)		Bahama 0054 (gloss)		Chocolate Brown RAL 8017 (gloss)		
	Grey White RAL 9002 (gloss)		Manhattan 0077 (gloss)		Anthracite Grey RAL 7016 (gloss)		

Цвет категория 2: RAL 9016 + 30%

	Traffic White RAL 9216 (matt)		Lichen NCS-S-2010-G60Y / 8723 (matt)		NCS-S-0520-R90B 5613 (matt)		Ägäis 0040 (gloss)
	White Matt 0556 (matt)		Spring Green 0846 (matt)		NCS-S-1030-R80B 0813 (matt)		Greenwich 0044 (gloss)
	Ivory 0849 (matt)		Petal 0510 (gloss)		Pacific Blue 0519 (matt)		Calypso 0043 (gloss)
	Lemon 0515 (gloss)		Mauve 0517 (gloss)		Horzone Blue 0520 (gloss)		Chinchilla 0064 (matt)
	NCS-S-0530-Y10R 0802 (matt)		Violet 0518 (gloss)		NCS-S-2055-B10G 5743 (matt)		Dark Brown 0847 (matt)
	NCS-S-0520-Y20R 0801 (matt)		Strawberry NCS-S-2065-R20B / 3770 (matt)		RAL 5017 RAL 5017 (gloss)		Traffic Black RAL 9017 (gloss)
	NCS-S-0530-Y30R 0806 (matt)		Dark Purple 0848 (matt)		Prussian Blue 0555 (gloss)		Black Matt 0557 (matt)
	Flamingo 0069 (gloss)		NCS-S-0520-R 1808 (matt)		RAL 5002 RAL 5002 (gloss)		
	White Quartz 0521		Brown Quartz 0529		Amethyst Quartz 0516		Titane 0335 (gloss)
	Sand Quartz 0522		Orange Quartz 0528		Red Quartz 0526		Grey Aluminium 9007 (gloss)
	Beige Quartz 0523		Stone Quartz 0527		Black Quartz 0550		White Aluminium 9006 (gloss)
	Caramel Quartz 0511		Blue Quartz 0525		Volcanic 0336		Inox-Look 0332 (gloss)
	Terracotta Quartz 0512		Green Quartz 0524		Anthracite 0346		Gold Look 0514 (gloss)

Прозрачный лак

	Technoline (Klarlack) 0325 TL (gloss) Коэффициент: 1.3		Technoline matt 0328 TL (matt) Коэффициент: 1.3
--	--	--	---

■ Радиаторы покрытые прозрачным лаком **Technoline** нельзя устанавливать в помещения с повышенной влажностью

Специальные цвета

	Антибактериальное покрытие TopCare RAL 9316 Коэффициент: 1.3		Perlgold RAL 1036 (gloss) Коэффициент: 1.3		Perlkupfer RAL 8029 (gloss) Коэффициент: 1.3		Perlhellgrau RAL 9022 (gloss) Коэффициент: 1.3
	Schwarzkupfer 0421 (gloss) Коэффициент: 1.4		Perlbeige RAL 1035 (gloss) Коэффициент: 1.3		Perlmausgrau RAL 7048 (gloss) Коэффициент: 1.3		Perldunkelgrau RAL 9023 (gloss) Коэффициент: 1.3

Все остальные цвета по запросу.
Возможны некоторые отклонения цвета от первоначального в ходе производственного процесса (оттенок и блеск).
gloss – глянцевая поверхность; matt – матовая поверхность.

Представительство
«Цендер Груп Дойчланд ГмбХ»
117152 Москва, Севастопольский проспект, 11Г
тел.: +7 495 602 03 15 · mail@zehndergroup.com

www.zehnder.su · www.zehnder-charleston.ru



Скачать в pdf

ZRU-CHARLESTON-PL, V0104/2015,

zehnder